



www.i-mt.net  
+7-495-127-97-07  
O1@i-mt.net

## 10 СВИДЕТЕЛЬСТВО О ПРИЕМКЕ И ПРОВЕРКЕ

Реле мигающего света Флокс-М изготовлено и принято в соответствии с требованиями технических условий ТУ3433-009-62887456-2022 и признано годным для эксплуатации.

Устройство с заводским № \_\_\_\_\_

Дата изготовления \_\_\_\_\_

Инженер ОТК \_\_\_\_\_

М.П. \_\_\_\_\_

\_\_\_\_\_  
Фамилия

\_\_\_\_\_  
Подпись

\_\_\_\_\_  
Дата

## 9 МАРКИРОВКА И ПЛОМБИРОВАНИЕ

На лицевой стороне указаны:

- товарный знак предприятия-изготовителя;
- название устройства;
- номер техподдержки;
- адрес сайта производителя.

На боковой стороне указаны:

- схема подключения;
- диапазон тока нагрузки;
- диапазон напряжения питания;
- режим работы устройства.

Пломбирование реле производится специальной этикеткой, разрушающейся при вскрытии реле, расположенной на разъемной части реле.

**Sk**  
СКОЛКОВО

**EAC**

**ФЛОКС-М**  
Реле мигающего света

Технический  
паспорт

www.i-mt.net

## 1 НАЗНАЧЕНИЕ

Реле Флокс-М предназначено для питания световой сигнализации в цепях постоянного тока и организации шинки мигающего света.

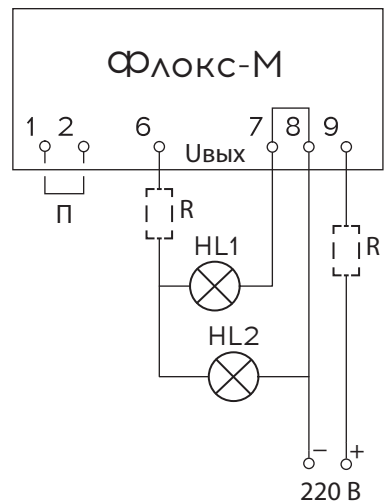
## 2 КРАТКИЕ ТЕХНИЧЕСКИЕ ДАННЫЕ

Питание, В DC	<b>154-242</b>
Ток нагрузки, А	<b>0,01 - 2</b>
Длительность импульса питания, с	<b>0,3</b>
Длительность паузы, с	без переключки: <b>0,5</b> с переключкой: <b>1</b>
Габаритные размеры устройства ВхШхГ, мм, не более	<b>90x54x63</b>
Масса устройства, кг, не более	<b>0,2</b>

## 3 МЕРЫ БЕЗОПАСНОСТИ

К работе с реле Флокс-М допускаются лица, имеющие должную профессиональную подготовку, изучившие данный паспорт в полном объеме, имеющие группу допуска по электробезопасности не ниже III для работы в электроустановках до 1000 В. Заземление пластикового корпуса реле Флокс-М не требуется.

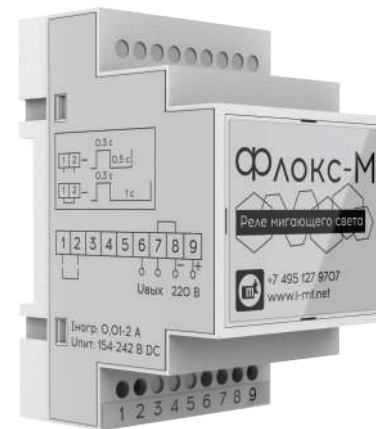
## 4 СХЕМА ПОДКЛЮЧЕНИЯ РЕЛЕ



П - переключка  
HL - лампа  
R - сопротивление для ограничения пусковых токов ламп

Токоограничивающее сопротивление R, значением не менее 8,2 Ом, допускается устанавливать или в цепь питания, или в цепь нагрузки. Мощность резистора должна соответствовать току нагрузки. Выводы 7, 8 объединены внутри схемы. Монтаж реле следует выполнять проводниками сечением от 0,5 до 1,5 мм<sup>2</sup>.

## 5 ВНЕШНИЙ ВИД ФЛОКС-М



## 6 ГАРАНТИЙНЫЕ ОБЯЗАТЕЛЬСТВА

Гарантийный срок эксплуатации - 3 года с даты продажи. В случае, когда дату установить невозможно, срок исчисляется с даты производства.

В случае повреждения или отказа устройства в течение гарантийного срока службы, компания-производитель обязуется бесплатно отремонтировать или заменить поврежденное устройство.

Обслуживание Флокс-М должно производиться в соответствии с требованиями технических условий персоналом, прошедшим специальное обучение. Все вышеизложенное распространяется только при условии соблюдения требований и правил, изложенных в техническом паспорте.

## 7 КОМПЛЕКТНОСТЬ

В комплект поставки входят:

- Реле мигающего света Флокс-М - 1 шт
- Технический паспорт - 1 шт

## 8 ТРАНСПОРТИРОВКА И ХРАНЕНИЕ

Устройство до ввода в эксплуатацию хранить на складе в упаковке компании-производителя, при температуре окружающего воздуха от -40 до +55°C и относительной влажности до 98% (при температуре 25°C).

Изделие без упаковки хранить при температуре окружающей среды от 0 до +40°C и относительной влажности до 98% (при температуре 25°C).