

# A.ETALON

## UPS Systems



### AHRX 12-500W

12V 100AH



Свинцово-кислотная аккумуляторная батарея  
Технология AGM (Absorbent Glass Mat), класс VRLA (Valve-Regulated Lead-Acid)

Расчетный срок службы 12 лет

Система внутренней рекомбинации газа, эксплуатация в любом положении, кроме перевернутого крышкой вниз

Герметизированная, необслуживаемая: не требует долива воды  
Нет ограничений на перевозку воздушным, железнодорожным и авто-транспортом

Соответствие требованиям UL, IEC, Гост Р

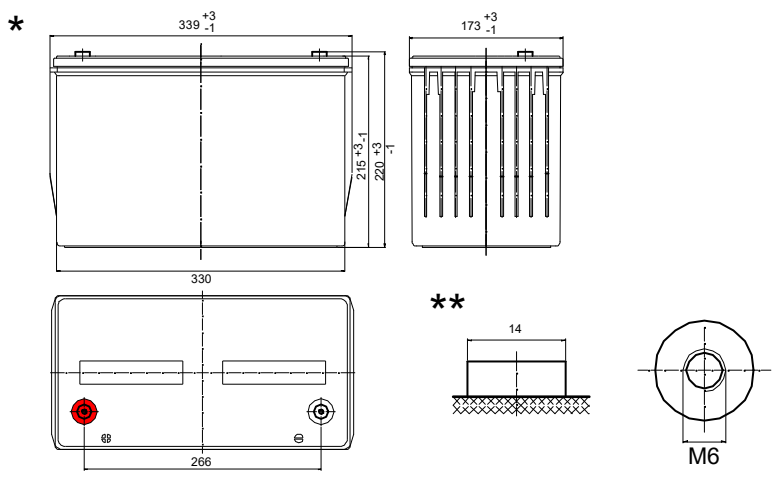
Оптимизирована для использования как в буферном, так и циклическом режиме, в оборудовании бесперебойного питания

#### ТЕХНИЧЕСКИЕ ХАРАКТЕРИСТИКИ

Габариты (±3мм) *	Длина, мм	Ширина, мм	Высота без учета клемм, мм	Высота с клеммами, мм
		330	173	215
Вес, кг	32			
Клеммы **	Резьба под болт М6			
Срок службы в буферном режиме, лет	12			
Число элементов	6			
Рабочее напряжение, В	12			
Номинальная емкость (25°C), Ач	при 10-ч. до 1,8 В/эл, Ач	при 5-ч. до 1,75 В/эл, Ач	при 1-ч. до 1,6 В/эл, Ач	
	101.0	88.5	73.2	
Внутреннее сопротивление заряженной батареи (25°C), мОм	4.2			
Максимальный разрядный ток (5с), А	900			
Саморазряд в месяц (25°C)	< 3% емкости			
Диапазон температуры, °C	при хранении, °C	при разряде, °C	при заряде, °C	
	от -20 до +60	от -20 до +60	от -10 до +60	
Напряжение подзаряда в циклическом режиме:	14,4 - 14,7В, темп. компенсация -30 мВ/°C макс.ток заряда: 30А			
Напряжение подзаряда в буферном режиме:	13,4 - 13,8В, темп. компенсация -20 мВ/°C			

#### КОНСТРУКЦИЯ АККУМУЛЯТОРА

Полож. пластина	Диоксид свинца
Отриц. пластина	Свинец
Корпус и крышка	ABS
Клапан предохранительный	Каучук
Клеммы	Медь
Сепаратор	Стекловолокно
Электролит	Серная кислота



## AHRX 12-500W

#### РАЗРЯД ПОСТОЯННЫМ ТОКОМ: А (25°C)

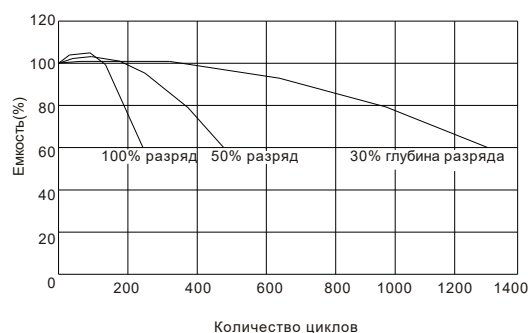
В/эл.	5 мин	10 мин	15 мин	20 мин	25 мин	30 мин	45 мин	60 мин
1.60V	396	310	240	190	163	141	98.1	73.2
1.67V	376	295	225	181	155	134	95.3	70.1
1.70V	359	280	214	173	147	126	89.1	68.3
1.75V	345	267	204	167	142	122	85.2	66.1
1.80V	328	250	194	162	137	118	82.4	64.2

#### РАЗРЯД ПОСТОЯННОЙ МОЩНОСТЬЮ: Вт (25°C)

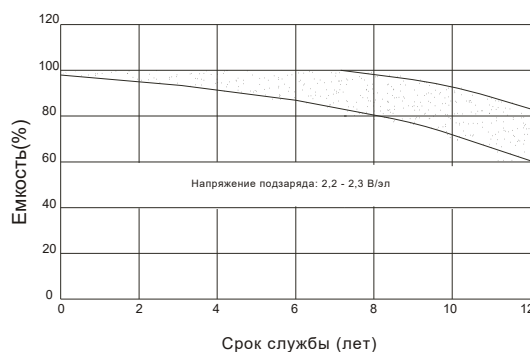
В/эл.	5 мин	10 мин	15 мин	20 мин	25 мин	30 мин	45 мин	60 мин
1.60V	710	568	437	348	297	254	183	137
1.67V	674	539	420	335	284	244	178	134
1.70V	646	514	402	323	273	236	173	130
1.75V	610	481	375	305	260	224	168	126
1.80V	581	457	349	290	245	213	161	119

Примечание: приведенные выше данные по характеристикам являются средними значениями, полученными в результате проведения трех контрольно-тренировочных циклов, и не являются номинальными по умолчанию.

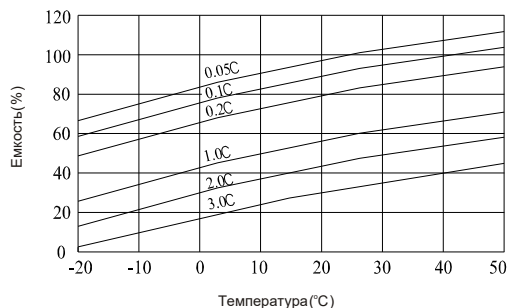
#### СРОК СЛУЖБЫ В ЦИКЛИЧЕСКОМ РЕЖИМЕ



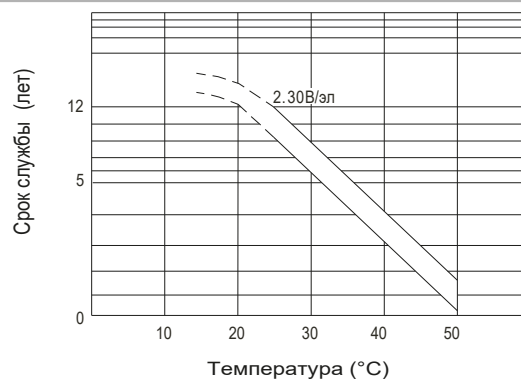
#### СРОК СЛУЖБЫ В БУФЕРНОМ РЕЖИМЕ



#### ВЛИЯНИЕ ТЕМПЕРАТУРЫ НА ЕМКОСТЬ



#### ВЛИЯНИЕ ТЕМПЕРАТУРЫ НА СРОК СЛУЖБЫ



Перед началом использования аккумуляторной батареи внимательно ознакомьтесь с инструкцией по эксплуатации.

Продукция постоянно совершенствуется, поэтому производитель оставляет за собой право внесения изменений без предварительного уведомления