



Руководство по эксплуатации для электропривода серии AR-05N



Электропривод с возвратной пружиной для управления воздушными клапанами

Описание:

Приводы Dastech серии AR с пружинным возвратом разработаны специально для управления воздушными клапанами и заслонками небольших и средних размеров, установленных в системах вентиляции. Привод AR-05N может использоваться в местах с ограниченным пространством, поскольку обладает малыми размерами и гибким управлением.

Особенности серии AR-05N:

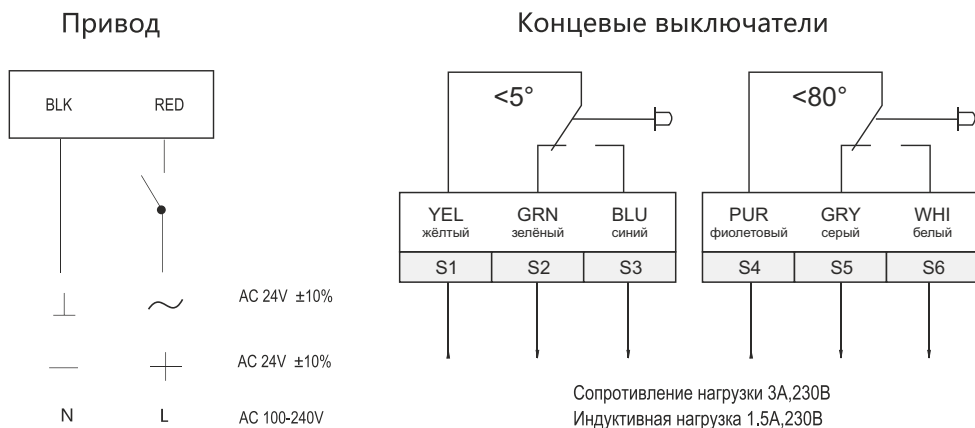
- Крутящий момент 5 Нм
- Номинальное напряжение 24 В = / 230 В ~
- Управление: 2-позиционное (открыто/закрыто)
- Низкое энергопотребление
- Возможность выбрать угол поворота
- Универсальный адаптер: размер круглого вала до 16 мм
- Два вспомогательных переключателя (модели -S)
- Стальной корпус с функциями фиксации
- Герметичная крышка и корпус, степень защиты IP54
- Минимальный вес

Примечание. Устройство может быть вскрыто только на заводе-изготовителе. Оно не содержит частей, которые могут быть переустановлены или отремонтированы потребителями.

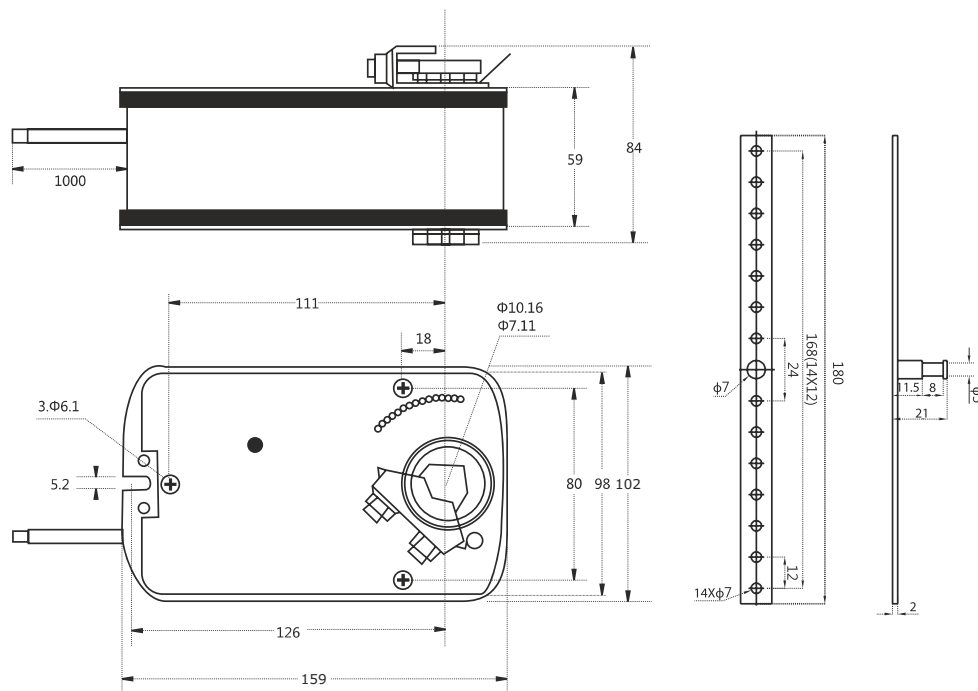
Технические характеристики

| Тип | AR-05N24 | AR-05N24S | AR-05N220 | AR-05N220S |
|-------------------------------|--|------------------------------|----------------------|------------------------------|
| Крутящий момент | 5Нм | 5Нм | 5Нм | 5Нм |
| Время срабатывания | двигатель 70 сек, пружина <20 сек | | | |
| Электропитание | AC24В 50/60Гц; DC24В | | AC100~240В 50/60Гц | |
| Энергопотребление | Режим работы: 5Вт, режим ожидания: 3Вт | | | |
| Площадь заслонки | до 1м ² | | | |
| Ручное управление | нет | | | |
| Провод | 0.5мм ² | | | |
| Вес | 1.5кг | | | |
| Управление | 2-х позиционное (открыто/закрыто) | | | |
| Направление вращен. | направление вращения определяется стороной монтажа | | | |
| Угол поворота | макс. 95° / настройка 5...85° (5° шаг) | | | |
| Индикация положения | Механический указатель | | | |
| Вспомогательные переключатели | нет | 1mA...3(0.5)A, AC220V, 2SPDT | нет | 1mA...3(0.5)A, AC220V, 2SPDT |
| Срок службы | 60 000 полных циклов хода штока | | | |
| Уровень шума | Двигатель <45 дБ(А), пружина <62 дБ(А) | | | |
| Класс защиты | III (для низких напряжений) | | II (всё изолировано) | |
| Степень защиты | IP54 | | | |
| Диаметр вала | ○10...16mm □7X7...11X11 mm | | | |
| Рабочая температура | -20...+50°C | | | |
| Влажность | 5~95% RH без конденсации / EN 60730-1 | | | |
| Температура хранения | -40...+70°C | | | |
| Стандарт | CE certification | | | |
| Переключатель SPDT | нет | есть | нет | есть |

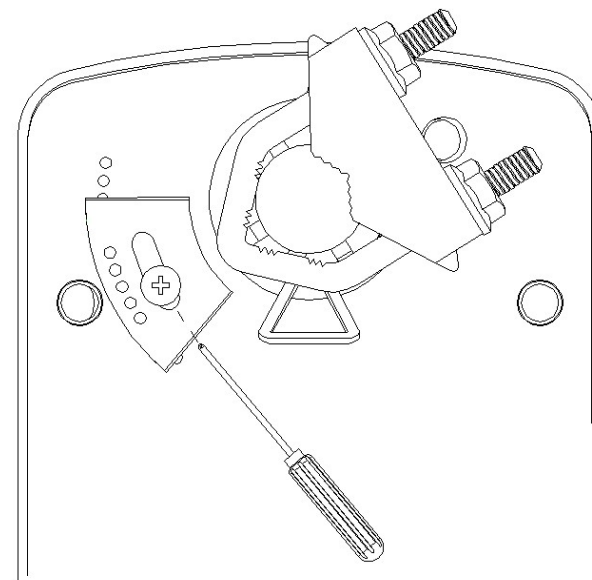
Схема подключения:



Габаритные размеры:



Способ установки механического ограничения положения



Внимание:

Не разрешается применение электропривода в областях, выходящих за рамки, указанные в спецификации.

Устройство содержит 2 группы вспомогательных переключателей, которые предназначены для работы как с высоким напряжением, так и с низким. Совмещение различного напряжения на переключателях одного привода не допускается.

Устройство содержит электрические и электронные компоненты и не подлежит утилизации в качестве бытового мусора. Необходимо соблюдать все действующие на местах правила и требования.



Dastech

Руководство по эксплуатации для электропривода серии AR-05N(SR)



Электропривод с возвратной пружиной для плавной регулировки заслонки воздушного клапана

Описание:

Приводы Dastech серии AR(SR) с пружинным возвратом разработаны специально для плавного управления воздушными клапанами и заслонками небольших и средних размеров, установленных в системах вентиляции. Привод AR-05N(SR) может использоваться в местах с ограниченным пространством, поскольку

обладает малыми размерами и гибким управлением.

Особенности серии AR-05N:

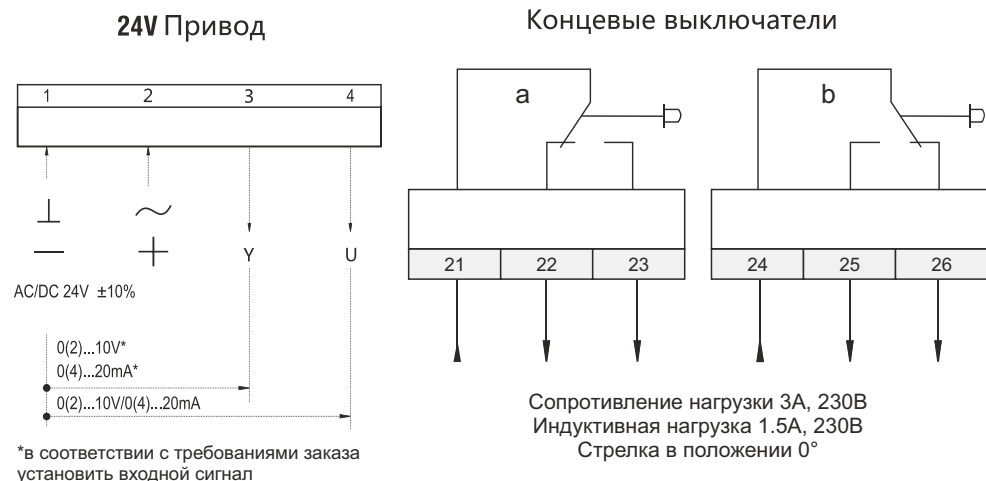
- Крутящий момент 5 Нм
- Номинальное напряжение AC/DC 24 В
- Управление: Плавное 0...10 В= Рабочий диапазон 2...10 В=
- Низкое энергопотребление
- Возможность выбрать угол поворота
- Универсальный адаптер: размер круглого вала до 16 мм
- Два вспомогательных переключателя
- Стальной корпус с функциями фиксации
- Герметичная крышка и корпус, степень защиты IP54
- Минимальный вес

Примечание. Устройство может быть вскрыто только на заводе-изготовителе. Оно не содержит частей, которые могут быть переустановлены или отремонтированы потребителями.

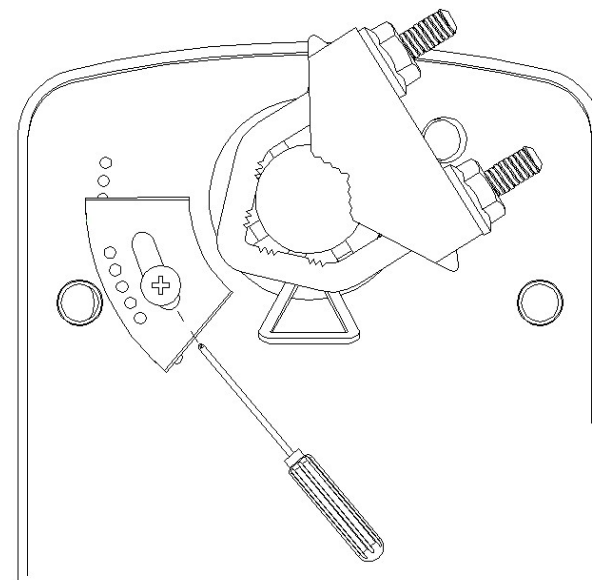
Технические характеристики

| Тип | AR-05N24S-R |
|-------------------------------|--|
| Крутящий момент | 5Нм |
| Время срабатывания | двигатель 150 сек, пружина <20 сек |
| Электропитание | AC24В 50/60Гц; DC24В |
| Энергопотребление | Режим работы: 5Вт, режим ожидания: 3Вт |
| Площадь заслонки | до 1 м ² |
| Ручное управление | нет |
| Провод | 0.5 мм ² |
| Вес | 1.5 кг |
| Управление | Плавное 0...10 В= Рабочий диапазон 2...10 В= |
| Направление вращен. | направление вращения определяется стороной монтажа |
| Угол поворота | макс. 95° / настройка 5...85° (5° шаг) |
| Индикация положения | Механический указатель |
| Вспомогательные переключатели | 1mA...3(0.5)A, AC220V, 2SPDT |
| Срок службы | 60 000 полных циклов хода штока |
| Уровень шума | Двигатель <45 дБ(А), пружина <62 дБ(А) |
| Класс защиты | III (для низких напряжений) |
| Степень защиты | IP54 |
| Диаметр вала | ○10...16mm □7X7...11X11 mm |
| Длина вала | не менее 90 мм |
| Рабочая температура | -20...+50°C |
| Влажность | 5~95% RH без конденсации / EN 60730-1 |
| Температура хранения | -40...+70°C |
| Стандарт | CE certification |

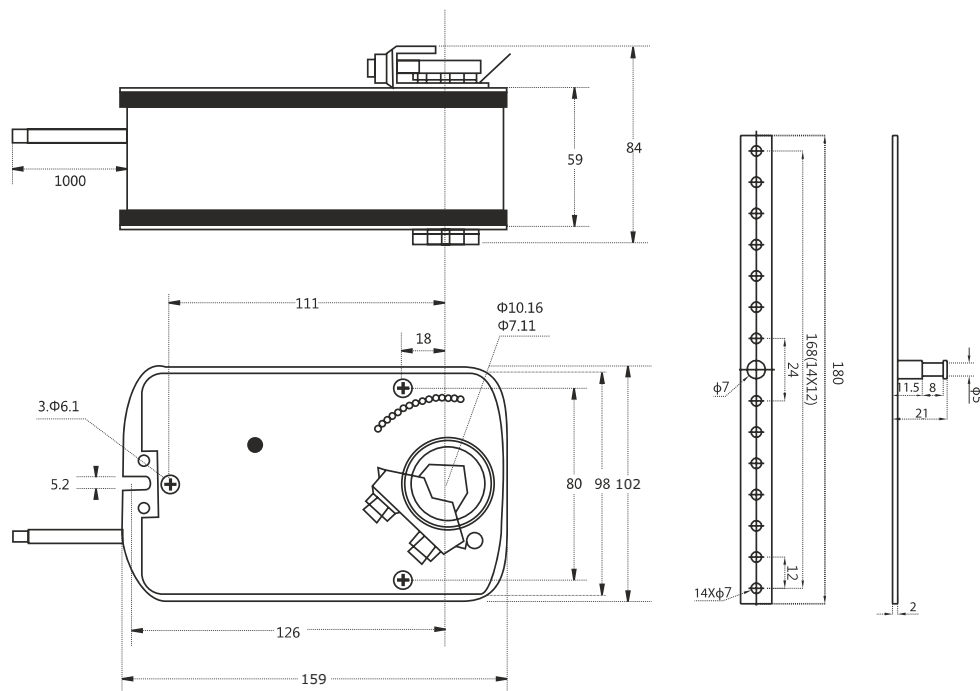
Схема подключения:



Способ установки механического ограничения положения



Габаритные размеры:



Внимание:

Не разрешается применение электропривода в областях, выходящих за рамки, указанные в спецификации.

Устройство содержит 2 группы вспомогательных переключателей, которые предназначены для работы как с высоким напряжением, так и с низким. Совмещение различного напряжения на переключателях одного привода не допускается.

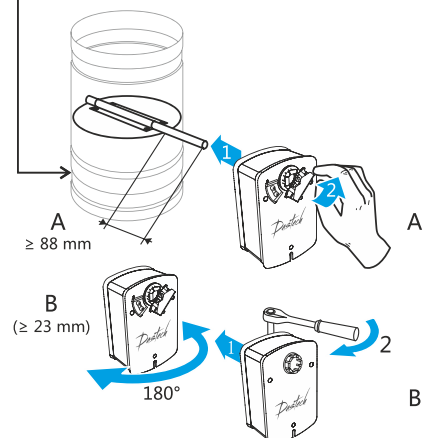
Устройство содержит электрические и электронные компоненты и не подлежит утилизации в качестве бытового мусора. Необходимо соблюдать все действующие на местах правила и требования.



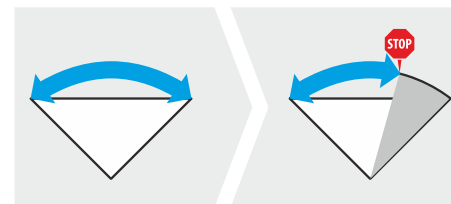
Установка привода на вал заслонки:

Установка привода на управляемый воздушный клапан/заслонку происходит на вал заслонки при помощи многоцелевого адаптера, который предназначен для присоединения различных штоков (валов), а также может быть использован как индикатор положения и как ограничитель угла вращения.

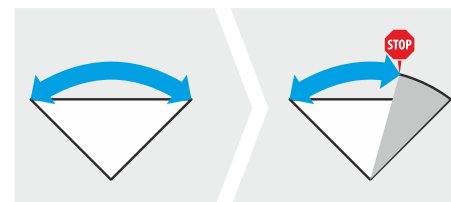
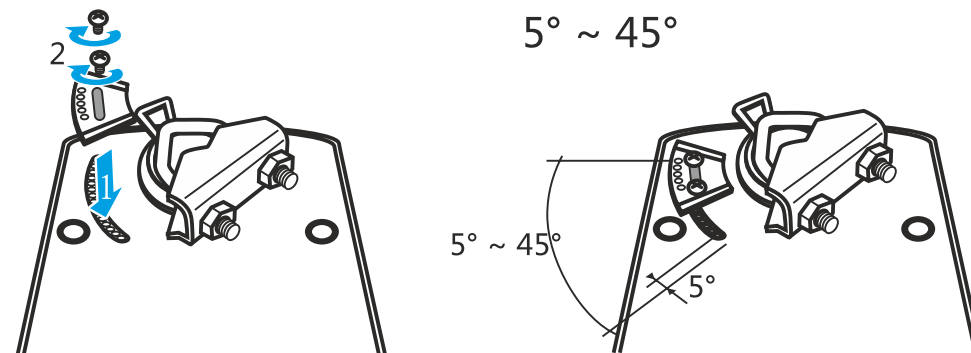
- Необходимый инструмент:
- 1) Гаечный ключ
 - 2) Отвёртка



Ограничение угла вращения:



5° ~ 45°



45° ~ 85°

