



EVH 12150 12В 15Ач

EVH 12150 - специально разработанная батарея с увеличенным количеством циклов (до 450 при 100% разряде и 1800 при 30% разряде) при работе в циклическом режиме. Она широко применяется в миниэлектромобилях, газонокосилках, уборочном оборудовании, инвалидных колясках и т.д.



► Спецификация

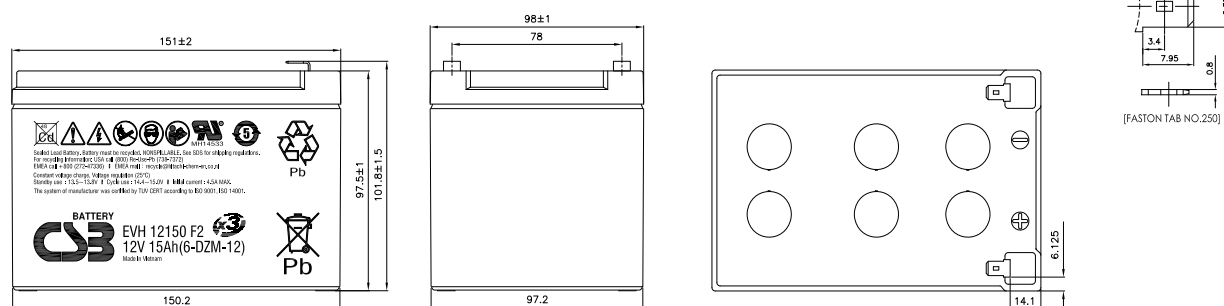
Номинальное напряжение	12 В (6 элементов на блок)
Емкость	15 Ач при 20-часовом разряде до $U_{кон.}$ - 1.75 В/Эл при 25 °С
Вес	4.60 кг
Максимальный ток разряда	180А (5 сек)
Внутреннее сопротивление	10.5 мОм
Диапазон рабочих температур	разряд: от -15°C до +50°C заряд: от -15°C до +40°C хранение: от -15°C до +40°C
Ток короткого замыкания	-
Номинальная рабочая температура	25°C
Напряжение подзаряда	13.5 - 13.8 В при 25°C
Максимальный ток заряда	4.5 А (при заряде постоянным током), в режиме постоянного подзаряда I_{max} не ограничен
Напряжение заряда при циклическом режиме	14.4 - 15.0 В при 25°C
Саморазряд	низкий саморазряд, аккумулятор может храниться без подзаряда при 25°C более 6-ти месяцев.*
Выходы	F2-Faston Tab 250
Материал корпуса	ABS

*Перед использованием батарею необходимо зарядить. При более высокой температуре окружающей среды время хранения сокращается.



► Размеры, мм:

Длина	Ширина	Высота	Высота (с клеммами)
151.0±2.0	98±1.0	97.5±1.0	101.8±1.5



РАЗРЯД ПОСТОЯННЫМ ТОКОМ : А (25°C)

$U_{к/Т}$ разряда	30мин	45мин	60мин	90мин	2ч	3ч	4ч	5ч	6ч	8ч	10ч	20ч
1.60В	20.0	14.4	11.2	7.85	6.18	4.33	3.35	2.74	2.17	1.79	1.43	0.79
1.67В	19.9	14.1	11.0	7.79	6.11	4.25	3.31	2.73	2.16	1.78	1.42	0.78
1.70В	19.8	13.9	10.9	7.73	6.03	4.23	3.30	2.72	2.15	1.77	1.41	0.77
1.75В	19.5	13.8	10.8	7.66	6.00	4.17	3.27	2.71	2.14	1.76	1.39	0.76
1.80В	19.0	13.8	10.7	7.50	5.83	4.08	3.19	2.64	2.10	1.74	1.38	0.75
1.85В	18.2	13.3	10.4	7.38	5.72	3.94	3.09	2.56	2.03	1.68	1.33	0.72

РАЗРЯД ПОСТОЯННОЙ МОЩНОСТЬЮ : Вт/БЛОК (25°C)

$U_{к/Т}$ разряда	30мин	45мин	60мин	90мин	2ч	3ч	4ч	5ч	6ч	8ч	10ч	20ч
1.60В	221	165	129	91.4	71.0	49.6	38.9	31.9	25.3	21.0	17.1	8.98
1.67В	220	163	128	90.8	70.5	49.2	38.6	31.7	25.2	20.9	17.0	8.96
1.70В	218	162	127	89.9	70.0	49.0	38.4	31.5	25.1	20.8	16.9	8.92
1.75В	215	159	125	88.7	69.4	48.8	38.1	31.1	24.9	20.7	16.8	8.82
1.80В	211	157	123	87.3	68.6	47.9	37.5	30.7	24.6	20.5	16.7	8.74
1.85В	206	155	121	85.3	66.6	46.7	36.3	29.6	23.8	19.9	16.4	8.52