

Акционерное общество "Альбатрос"

Утвержден  
УНКР.421417.010 РЭ-ЛУ

ОКП 42 1710

**СИСТЕМА ИЗМЕРИТЕЛЬНАЯ АЛЬБАТРОС ТАНКРЕЗЕРВ**

Руководство по эксплуатации

УНКР.421417.010 РЭ



## СОДЕРЖАНИЕ

ВВЕДЕНИЕ.....	2
---------------	---

### ОПИСАНИЕ И РАБОТА

1 НАЗНАЧЕНИЕ.....	3
2 ТЕХНИЧЕСКИЕ ДАННЫЕ ПРИБОРА.....	4
3 ТЕХНИЧЕСКИЕ ДАННЫЕ УРОВНЕМЕРА .....	9
4 ТЕХНИЧЕСКИЕ ДАННЫЕ ДИП.....	9
5 КОМПЛЕКТНОСТЬ ПРИБОРА.....	11
6 ОБЩЕЕ УСТРОЙСТВО И ПРИНЦИП РАБОТЫ УРОВНЕМЕРОВ .....	11
7 ОПИСАНИЕ РАБОТЫ УРОВНЕМЕРОВ.....	13
8 ОБЩЕЕ УСТРОЙСТВО И ПРИНЦИП РАБОТЫ ДИП.....	13
9 ОПИСАНИЕ РАБОТЫ ДИП.....	14
10 ОБЕСПЕЧЕНИЕ ВЗРЫВОЗАЩИЩЕННОСТИ ПРИБОРА.....	15
11 МАРКИРОВКА И ПЛОМБИРОВАНИЕ .....	15

### ИСПОЛЬЗОВАНИЕ ПО НАЗНАЧЕНИЮ

12 ОБЩИЕ УКАЗАНИЯ ПО ЭКСПЛУАТАЦИИ .....	16
13 УКАЗАНИЕ МЕР БЕЗОПАСНОСТИ.....	21
14 ОБЕСПЕЧЕНИЕ ВЗРЫВОЗАЩИЩЕННОСТИ ПРИ МОНТАЖЕ ПРИБОРОВ.....	21
15 ПОДГОТОВКА К РАБОТЕ И ПОРЯДОК РАБОТЫ.....	21
16 ХАРАКТЕРНЫЕ НЕИСПРАВНОСТИ И МЕТОДЫ ИХ УСТРАНЕНИЯ.....	22
17 ТЕХНИЧЕСКОЕ ОБСЛУЖИВАНИЕ И ПОВЕРКА ПРИБОРА .....	23
18 ПРАВИЛА ХРАНЕНИЯ И ТРАНСПОРТИРОВАНИЯ.....	23

### ПРИЛОЖЕНИЯ

A Структура условного обозначения прибора и уровнемера ДУУ11 .....	24
B Габаритные размеры уровнемеров, ДИП и поплавков .....	26
C Схемы подключения прибора к внешним устройствам.....	29
D Расположение выключателей и клеммников на плате уровнемера ДУУ11 .....	36
ССЫЛОЧНЫЕ НОРМАТИВНЫЕ ДОКУМЕНТЫ .....	37

## ВВЕДЕНИЕ

Настоящий документ содержит сведения, необходимые для эксплуатации системы измерительной Альбатрос ТанкРезерв ТУ 4217-064-29421521-15, именуемой в дальнейшем “прибор”, и предназначен для обучения обслуживающего персонала работе с ним и его эксплуатации.

Документ состоит из двух частей. Разделы с 1 по 11, ОПИСАНИЕ И РАБОТА, содержат сведения о назначении, технических данных, составе, устройстве, конструкции и принципах работы прибора, обеспечении его взрывозащищенности, а также сведения об его условиях эксплуатации, маркировке и пломбировании.

Разделы с 12 по 18, ИСПОЛЬЗОВАНИЕ ПО НАЗНАЧЕНИЮ, содержат требования, необходимые для правильной эксплуатации прибора и поддержания его в постоянной готовности к действию.

В связи с постоянно проводимыми работами по совершенствованию конструкции допускаются незначительные отличия параметров, не ухудшающие характеристики изделия. В содержание данного документа могут быть внесены изменения без предварительного уведомления.

Материал, представленный в настоящем документе, можно копировать и распространять при соблюдении следующих условий:

- весь текст должен быть скопирован целиком, без каких бы то ни было изменений и сокращений;
- все копии должны содержать ссылку на авторские права АО “Альбатрос”;
- настоящий материал нельзя распространять в коммерческих целях (с целью извлечения прибыли).

© 2016...2022 АО “Альбатрос”. Все права защищены.

## ОПИСАНИЕ И РАБОТА

### 1 НАЗНАЧЕНИЕ

1.1 Прибор предназначен для объемно-массового учета в парках резервуаров, реализации коммерческого и технологического учета жидких продуктов.

Прибор предназначен для измерений параметров нефти, нефтепродуктов и сжиженных углеводородных газов в мерах вместимости высотой от 1,5 до 25,0 м косвенным методом, основанным на гидростатическом принципе.

Прибор применим как на горизонтальных резервуарах, в том числе находящихся под давлением, так и на вертикальных резервуарах с понтоном или без него.

Прибор при измерении массы нефти и нефтепродуктов удовлетворяет требованиям ГОСТ Р 8.595 в рабочей области диапазона измерений прибора.

Прибор обеспечивает непрерывный контроль уровня, температуры, плотности, объема, массы жидких продуктов.

1.2 В состав прибора входит уровнемер поплавковый ДУУ11 (далее “уровнемер”) и датчик интегральной плотности (здесь и далее под интегральной плотностью понимают плотность продукта, эталонно измеренную по методике отбора проб согласно ГОСТ 2517) ДИП1 (далее “ДИП”), которые осуществляют измерение перечисленных выше параметров с использованием измерительных каналов уровнемера и ДИП.

1.3 Уровнемер может быть как в составе прибора, так и поставляться самостоятельно. ДИП поставляется только в составе прибора.

1.4 Здесь и далее под прибором может подразумеваться как система измерительная Альбатрос ТанкРезерв (далее “АТР”) в составе уровнемера и ДИП1, так и отдельно уровнемер при отсутствии в комплекте ДИП1.

1.5 Прибор может осуществлять:

- контактное автоматическое измерение уровня жидких продуктов;
- контактное автоматическое измерение уровня раздела несмешиваемых жидких продуктов (всего не более двух уровней и уровней раздела);
- измерение температуры контролируемой среды в нескольких точках (по всей длине уровнемера ДУУ11), измерение средней температуры слоя полезного продукта (здесь и далее под слоем продукта понимается то количество продукта, которое содержится в мере вместимости между уровнями, измеренными верхним поплавком измерения уровня продукта и поплавком раздела, при его наличии);
- вычисление массы продукта в мере вместимости в соответствии с ГОСТ Р 8.595 (только для АТР), в том числе массы слоя полезного продукта;
- измерение интегральной по высоте меры вместимости плотности продукта в соответствии с ГОСТ Р 8.595, в том числе плотности слоя полезного продукта (только для АТР);
- питание и передачу данных измерений по двухпроводному HART-протоколу;
- ввод по HART-протоколу настроек приборов;
- местную индикацию данных измерений (при наличии ячейки индикации) – уровней, температур, объема, плотности (только для АТР), массы (только для АТР);

– ввод с помощью вращающейся кнопки управления (далее “энкодер”) и индикатора градуировочной таблицы меры вместимости (до 50 точек);

- ввод и индикацию настроечных параметров;
- расчет и индикацию объема жидкого продукта в мере вместимости на основании введенной градуировочной таблицы меры вместимости в соответствии с ГОСТ Р 8.595, в том числе объема слоя полезного продукта;
- формирование стандартного токового сигнала от 4 до 20 мА, к которому могут быть привязаны один из измеряемых уровней, рассчитанный объем, плотность (только для АТР) или масса (только для АТР) продукта;
- точную подстройку выходного токового сигнала приборов к уровням 4 мА и 20 мА;
- привязку полного диапазона выходного токового сигнала к рабочему диапазону измеряемых уровней, плотности (только для АТР), массы (только для АТР);
- выдачу выходных токовых сигналов 3,8 мА и 20,6 мА при выходе привязанного к токовому сигналу параметра соответственно за нижний и верхний пределы измерения;
- выбор аварийного уровня (в случае неисправности приборов, канала связи или нахождения параметра в неизмеряемых зонах) выходного токового сигнала 3,61 мА или 20,99 мА;
- запрет изменения настроек прибора с энкодера или по цифровому каналу;
- ввод настроечных параметров и градуировочной таблицы меры вместимости (до 4000 точек) с персонального компьютера (ПК) через внешний модуль интерфейса МИ7-01 УНКР.467451.012-01 или МИ9-01 УНКР.467451.018-01 (далее МИ7 или МИ9), работающий с ПК по USB интерфейсу;
- индикацию на экране ПК через МИ7 или МИ9 данных измерений и настроек прибора;
- функции управления и регулирования при наличии в комплекте прибора контроллера А17, блока БСД5Н производства АО “Альбатрос” (см. поле “L” приложения А, рисунки А.1, А.2) или контроллеров сторонних производителей, имеющих HART-интерфейс.

1.6 Структура условного обозначения прибора и уровнемера приведены в приложении А.

1.7 Условия эксплуатации и степень защиты прибора

Номинальные значения климатических факторов согласно ГОСТ 15150 для вида климатического исполнения ОМ1,5, но при этом значения следующих факторов устанавливаются равными:

- для прибора с индикацией (см. поле “Е” приложения А, рисунок А.1) рабочая температура окружающей среды от минус 40 до +75 °С (считывание данных с индикатора гарантируется при температуре окружающей среды более минус 30 °С);
- для уровнемера без индикации температура окружающей среды от минус 45 до +75 °С;
- влажность воздуха 98 % при 35 °С (категория 5 исполнения ОМ);
- пределы изменения атмосферного давления от 84,0 до 106,7 кПа;
- тип атмосферы III, IV (морская и приморско-промышленная).

Степень защиты оболочки IP68 по ГОСТ 14254 (пыленепроницаемость и защита при длительном погружении в воду).

По устойчивости к механическим воздействиям прибор соответствует исполнению N1 по ГОСТ Р 52931.

Примечание – По специальному заказу по согласованию с разработчиком возможно изготовление приборов с диапазоном температур окружающей среды менее минус 45 и более +75 °С.

1.8 Прибор предназначен для установки на объектах:

– Прибор предназначен для установки на объектах в зонах классов 0, 1 и 2 по ГОСТ IEC 60079-10-1, где возможно образование смесей газов и паров с воздухом категории IIB групп T4, T5, T6 по ГОСТ 31610-20-1, а также во взрывоопасных зонах классов 20, 21, 22 по ГОСТ 31610.10-2, где присутствуют взрывоопасные пылевоздушные смеси и слои горючей пыли подгруппы IIIB при максимальной температуре поверхности не выше 120 °С.

Прибор имеет взрывозащищенное исполнение, соответствие прибора требованиям Технического регламента Таможенного союза ТР ТС 012/2011 обеспечивается выполнением требований безопасности согласно ГОСТ 31610.0 и ГОСТ 31610.11.

Прибор имеет уровень взрывозащиты Ga по ГОСТ 31610.0, температурный класс T4, или T5, или T6, вид взрывозащиты “Искробезопасная электрическая цепь” с уровнем “ia” для применения во взрывоопасных газовых средах категории IIB.

Прибор имеет уровень взрывозащиты Da по ГОСТ 31610.0, вид взрывозащиты “Искробезопасная электрическая цепь” с уровнем “ia” для применения во взрывоопасных пылевых средах подгруппы IIIB с максимальной температурой поверхности не выше 120 °С.

Прибор имеет маркировку: “0Ex ia IIB T4 Ga X” и “Ex ia IIIB T120 °C Da X” (для прибора с температурой контролируемой среды от минус 45 °С до +120 °С), или “0Ex ia IIB T5 Ga X” и “Ex ia IIIB T100 °C Da X” (для прибора с температурой контролируемой среды от минус 45 °С до +100 °С), или “0Ex ia IIB T6 Ga X” и “Ex ia IIIB T85 °C Da X” (для прибора с температурой контролируемой среды от минус 45 °С до +85 °С).

Знак “X” в маркировке взрывозащиты указывает на специальные условия безопасного применения прибора:

– прибор применяется с блоками, имеющими для выходных цепей вид взрывозащиты “Искробезопасная электрическая цепь” уровня ia и параметры искробезопасных выходов  $U_o \leq 36$  В;  $I_o \leq 59$  мА;  $P_o \leq 0,5$  Вт;  $L_o \leq 22$  мГн;  $C_o \leq 0,37$  мкФ;

– необходимость предотвращения условий образования зарядов статического электричества на поплавке уровнемера ДУУ11 типа I (запрещается протирка, обдув сухим воздухом и т.д.) во взрывоопасной зоне;

– связь прибора с ПК по USB интерфейсу допускается только вне взрывоопасной зоны.

1.9 Стойкость прибора к агрессивным средам ограничена применяемыми материалами, контактирующими с контролируемой средой: нержавеющая сталь 12Х18Н10Т, титан ВТ1-032, фторопласт-4, фторопласт с антистатическими свойствами, сферопластик марки ЭДС-7АП (для поплавков типа I), AISI 304.

Возможно изготовление уровнемера, стойкого в соляной кислоте, с применяемыми материалами: сплав ХН65МВУ, фторопласт-4, фторопласт с антистатическими свойствами, сферопластик марки ЭДС-7АП, стеклотекстолит СТЭФ-У-18.

## 2 ТЕХНИЧЕСКИЕ ДАННЫЕ ПРИБОРА

2.1 Прибор состоит из двух основных составных частей - уровнемера и ДИП. Все технические данные прибора определяются техническими данными составных частей прибора. При этом уровнемер может поставляться и использоваться самостоятельно, а ДИП может поставляться и использоваться только в составе прибора. Структуры условного обозначения прибора и уровнемера приведены в приложении А рисунки А.1, А.2.

2.2 Выходные параметры прибора - уровни, температуры, объем, плотность и масса продукта рассчитываются в микроконтроллере уровнемера. При отсутствии ДИП (или информации с ДИП) прибор может выполнять функции уровнемера - измерение уровней, температур и объема. Расчет плотности и массы продукта при этом невозможен.

2.3 Длина чувствительного элемента (ЧЭ) уровнемера для приборов ДУУ11-02, -04, АТР-02, -04 - от 1000 до 4000 мм, для приборов ДУУ11-10, -12, АТР-10, -12 - от 1000 до 25000 мм.

Примечание – По специальному заказу по согласованию с разработчиком возможно изготовление уровнемеров с другой длиной ЧЭ.

Верхний неизмеряемый уровень (см. рисунки 1 и 2,  $H_{вн}$ ) не более  $(100 + H_{п} - H_{погр})$ , мм для приборов с жестким ЧЭ уровнемера (ДУУ11-02, -04, АТР-02, -04) и не более  $(150 + H_{п} - H_{погр})$ , мм для приборов с гибким ЧЭ уровнемера (ДУУ11-10, -12, АТР-10, -12), где  $H_{п}$  - высота поплавка, мм,  $H_{погр}$  - глубина погружения поплавка, мм. Конкретное значение определяется геометрическими размерами поплавка. При поставке уровнемера с комплектом измерения малых уровней УНКР.421946.001 верхний неизмеряемый уровень в зависимости от типа поплавков составляет от 400 до 650 мм.

Нижний неизмеряемый уровень (см. рисунки 1 и 2,  $H_{нн}$ ) для приборов (уровнемеров) с базой измерения уровня – крыша (см. приложение А, рисунок А.2, поле “F”) – не более  $(200 + H_{погр})$ , где  $H_{погр}$  - глубина погружения поплавка, мм (см. п. 6.3). Нижний неизмеряемый уровень для приборов (уровнемеров) с базой измерения уровня - дно (см. приложение А, рисунок А.2, поле “F”) – не более  $(700 + H_{погр})$ , мм. При поставке уровнемера с комплектом измерения малых уровней УНКР.421946.001 нижний неизмеряемый уровень равен минус 50 мм.

Примечание - Знак минус означает, что уровень контролируемой среды находится ниже нижнего конца ЧЭ уровнемера.

Зона неизмеряемых уровней между двумя поплавками в многопоплавковых уровнемерах не более 200 мм. Запрещается использование в многопоплавковых уровнемерах поплавков (включая донный) высотой менее 115 мм без согласования с производителем.

Величины неизмеряемых уровней определяются размерами поплавков и глубинами их погружения в конкретных продуктах.

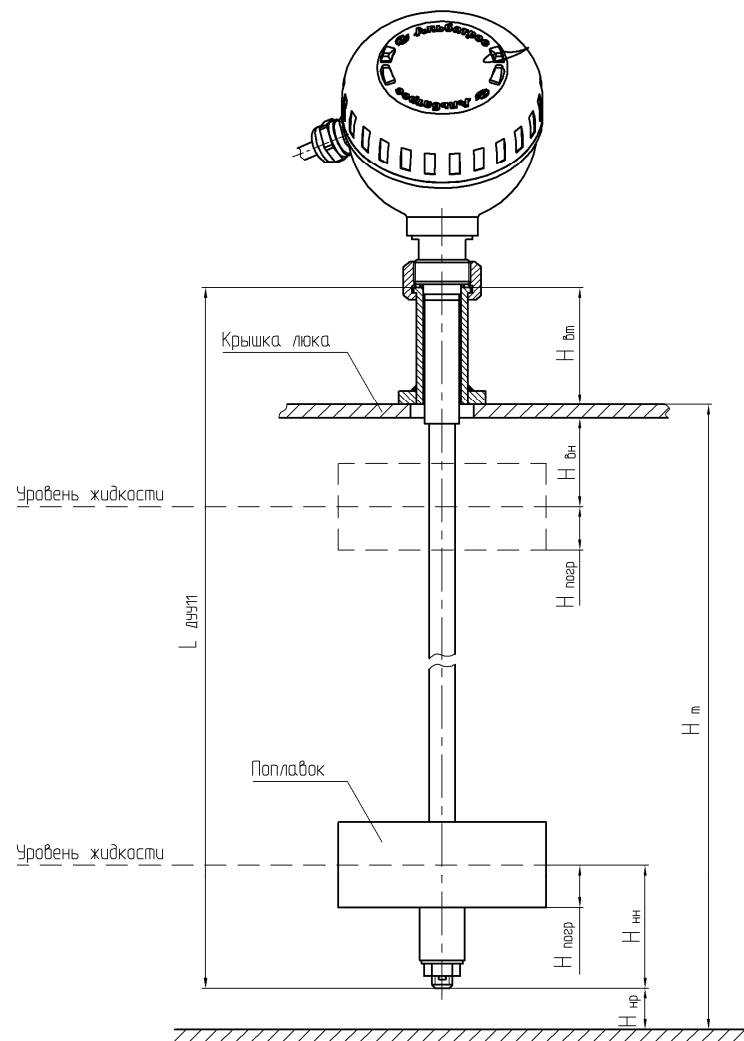


Рисунок 1 - Схема определения длины ЧЭ уровнемеров с поплавком типа I

#### 2.4 Параметры контролируемой среды:

##### 1) рабочее избыточное давление:

- для приборов ДУУ11-02, -04, АТР-02, -04 не более 2,00 МПа,
- для приборов ДУУ11-10, -12, АТР-10, -12 не более 0,15 МПа;

##### 2) рабочий диапазон температур:

- для приборов ДУУ11-02 ...-12, АТР-02...-12 с нормальным диапазоном температур - от минус 45 до +85 °С (см. поле "Е" приложения А, рисунки А.1, А.2),
- для приборов ДУУ11-02, -04, АТР-02, -04 с расширенным диапазоном температур - от минус 45 до +120 °С (см. поле "Е" приложения А, рисунки А.1, А.2),
- для приборов ДУУ11-10, -12, АТР-10, -12 с расширенным диапазоном температур - от минус 45 до +100 °С (см. поле "Е" приложения А, рисунки А.1, А.2);

Примечание – Для приборов с базой измерения уровня – дно (см. приложение А, рисунки А.1, А.2, поле "F") не допускается вмораживание нижнего конца уровнемера в контролируемую среду.

##### 3) плотность продукта от 420 до 1070 кг/м<sup>3</sup>.

4) вязкость не более 1,6 мПа·с при нормальных условиях при отсутствии застывания контролируемой среды на элементах конструкции прибора и отсутствии отложений на уровнемере, препятствующих перемещению поплавка.

Примечание – По специальному заказу по согласованию с разработчиком возможно изготовление приборов с расширенным диапазоном по минимальной длине ЧЭ уровнемера, расширенным диапазоном температур контролируемой среды (менее минус 45, более +120 °С), диапазоном избыточного давления более номинального и вязкостью более указанной выше.

#### 2.5 Пределы допускаемой абсолютной основной погрешности измерений уровня равны:

- ±3 мм для уровнемеров (не применяется в АТР) исполнения 0 (см. поле "С" приложения А, рисунок А.2), но не менее указанных в пп. 2.8, 2.9;
- ±1 мм для приборов исполнения 1 (см. поле "С" приложения А, рисунки А.1, А.2), но не менее указанных в пп. 2.8, 2.9.

2.6 Пределы допускаемой абсолютной дополнительной погрешности измерений уровня в рабочем диапазоне температур контролируемой среды равны  $\pm 0,02$  мм на каждый  $1^\circ\text{C}$  погрешности измерения температуры (см. п. 2.11 настоящего руководства) на 1000 мм длины ЧЭ для приборов (уровнемеров) в режиме повышенной помехоустойчивости измерений (секция выключателя S2.3 уровнемера в положении OFF, см. таблицу 2 руководства оператора УНКР.421417.010-XXX РО).

Пределы допускаемой абсолютной дополнительной погрешности измерений уровня в рабочем диапазоне температур окружающей среды равны нулю для приборов (уровнемеров) в режиме повышенной помехоустойчивости измерений (секция выключателя S2.3 уровнемера в положении OFF, см. таблицу 2 руководства оператора УНКР.421417.010-XXX РО).

Пределы допускаемой абсолютной дополнительной погрешности измерений уровня в рабочем диапазоне температур контролируемой и окружающей среды равны  $\pm 0,4$  мм на каждые  $10^\circ\text{C}$  на 1000 мм длины ЧЭ уровнемера для приборов в режиме повышенной надежности измерений (секция выключателя S2.3 уровнемера в положении ON, см. таблицу 2 руководства оператора УНКР.421417.010-XXX РО).

Основным режимом работы прибора является режим повышенной помехоустойчивости измерений (см. таблицу 2 и раздел 6 "РЕЖИМ "ИЗМЕРЕНИЕ" руководства оператора УНКР.421417.010-XXX РО).

#### Примечания

1 По специальному заказу возможна поставка приборов с допускаемой абсолютной дополнительной погрешностью измерений в рабочем диапазоне температур контролируемой среды менее  $\pm 0,02$  мм на каждые  $10^\circ\text{C}$  погрешности измерения температуры (см. п. 2.11 настоящего руководства) на 1000 мм длины ЧЭ уровнемера в режиме повышенной помехоустойчивости измерений.

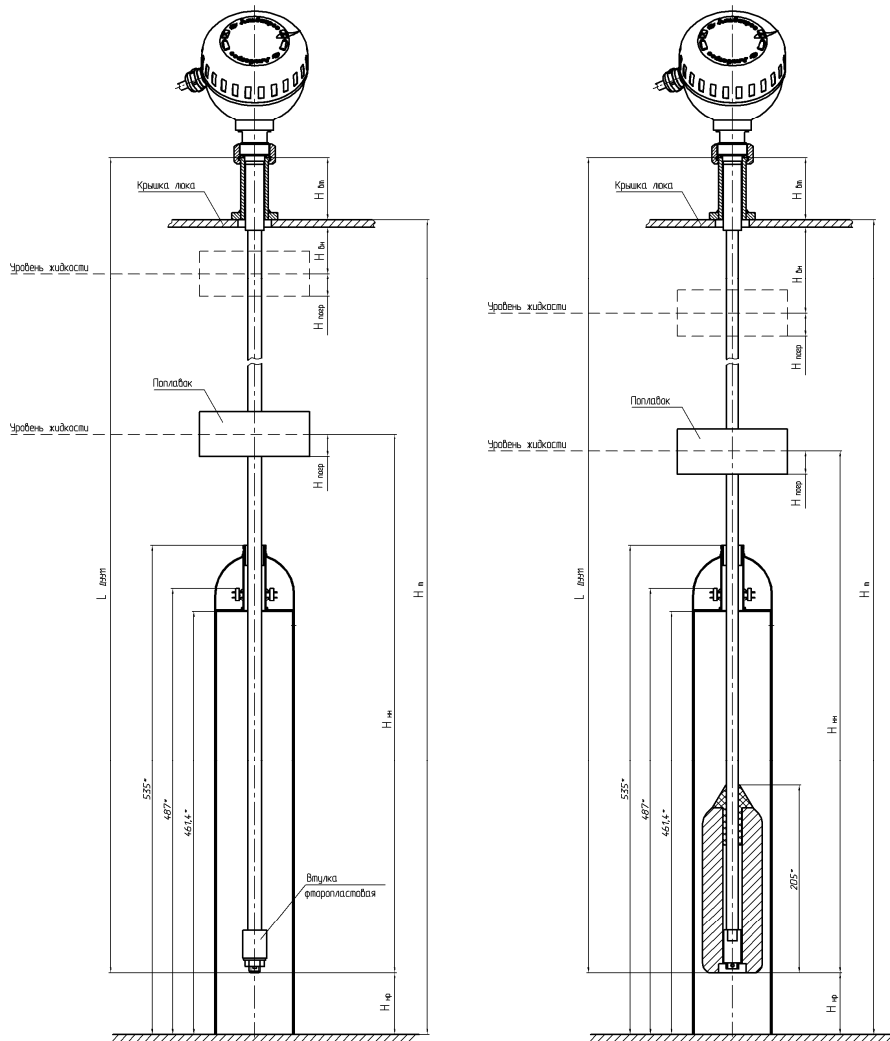
2 Прибор (уровнемер) может работать в режиме либо с температурной коррекцией измерения уровня, учитывающей глубину погружения поплавка и расширение стенок резервуара при различной температуре контролируемой среды, либо без температурной коррекции (см. таблицу 2 руководства оператора УНКР.421417.010-XXX РО).

2.7 Пределы допускаемой приведенной погрешности измерения объема равны  $\pm 0,05\%$  без учета погрешности градуировочной таблицы меры вместимости, но не менее указанных в п. 2.5.

2.8 Пределы допускаемой приведенной погрешности измерений выходного токового сигнала при линейной функции преобразования полной длины ЧЭ уровнемера (либо объема меры вместимости) к стандартному токовому сигналу от 4 до 20 мА равны  $\pm 0,05\%$ , но не менее указанных в п. 2.5.

2.9 Пределы допускаемой абсолютной погрешности измерений выходного токового сигнала при линейной функции преобразования полной длины ЧЭ уровнемера (либо объема меры вместимости) к стандартному токовому сигналу от 4 до 20 мА равны  $\pm 8$  мкА, но не менее указанных в п. 2.5.

2.10 Диапазон измерений температуры равен диапазону температур контролируемой среды (п. 2.4). Температура продукта измеряется в 4, 8 или 16 точках (количество точек измерения температуры определяется заказом) равномерно расположенных по всей длине ЧЭ уровнемера (см. рисунки В.1, В.2 приложения В). Кроме этого, вычисляется средняя температура продукта в мере вместимости. При наличии поплавка раздела сред, позволяющего



$$L_{\text{ДУУ11}} = H_{\text{т}} + H_{\text{вт}} - H_{\text{нр}}, \text{ где } H_{\text{вт}} = 70 \text{ мм.}$$

Рекомендуемое значение  $H_{\text{нр}} = 0,13$  м. Данная рекомендация распространяется на все уровнемеры с жестким ЧЭ, а также на уровнемеры с гибким ЧЭ длиной до 15 метров.

Рисунок 2 - Схема определения длины ЧЭ уровнемеров с донным поплавком

определить уровень подтоварной воды, возможно вычисление средней температуры слоя полезного продукта. В разделах 11 и 12 “Работа с индикатором” и “Работа с HART-протоколом” руководства оператора УНКР.421417.010-XXX РО описаны варианты вывода измеренных и рассчитанных параметров на индикатор и HART-канал прибора.

2.11 Пределы допускаемой абсолютной погрешности измерений температуры в основном диапазоне температур от минус 10 до +85 °С равны  $\pm 0,20$  °С.

В расширенном диапазоне температур от минус 45 до минус 10 °С и свыше +85 до +120 °С пределы допускаемой абсолютной погрешности измерений температуры увеличиваются на  $\pm 0,11$  °С.

2.12 Пределы допускаемой относительной погрешности измерения интегральной по высоте меры вместимости плотности продукта (только для АТР) должны быть равны  $\pm 0,4$  % во всем диапазоне температур при уровне продукта не менее 600 мм от конца уровнемера (плюс 350 мм в режиме “от дна”) и не более (Вдип-Ндип-500), мм, где Вдип - база установки ДИП, мм, Ндип - длина патрубка в месте установки ДИП, мм (см. рисунок 3).

2.13 Пределы допускаемой приведенной погрешности измерений выходного токового сигнала при линейной функции преобразования рабочего диапазона измерений плотности продукта к стандартному токовому сигналу от 4 до 20 мА равны  $\pm 0,05\%$ , но не менее указанных в п. 2.12.

2.14 Пределы допускаемой абсолютной погрешности измерений выходного токового сигнала при линейной функции преобразования рабочего диапазона измерений плотности продукта к стандартному токовому сигналу от 4 до 20 мА равны  $\pm 8$  мкА, но не менее указанных в п. 2.12.

2.15 Пределы допускаемой относительной погрешности измерения массы продукта (только для АТР) в мере вместимости в соответствии с ГОСТ Р 8.595 должны быть не более 0,65 % для массы продукта до 120 тонн и не более 0,5 % для массы продукта свыше 120 тонн при уровне продукта не менее 400 мм (плюс 350 мм в режиме “от дна”) от конца уровнемера и не более указанного в п. 2.12 при относительной погрешности градуировочной таблицы меры вместимости не более 0,2 %.

2.16 Пределы допускаемой приведенной погрешности измерений выходного токового сигнала при линейной функции преобразования рабочего диапазона измерений массы продукта к стандартному токовому сигналу от 4 до 20 мА равны  $\pm 0,05\%$ , но не менее указанных в п. 2.15.

2.17 Пределы допускаемой абсолютной погрешности измерений выходного токового сигнала при линейной функции преобразования рабочего диапазона измерений массы продукта к стандартному токовому сигналу от 4 до 20 мА равны  $\pm 8$  мкА, но не менее указанных в п.2.15.

#### Примечания

1 Все указанные выше погрешности обеспечиваются только при статичном (установившемся) состоянии продукта, т. е. скорость изменения уровня продукта должна быть не более 0,5 мм в минуту (при измерении скорости изменения уровня уровнемером постоянная времени усреднения прибора должна быть равна 0). Кроме того при работе прибора в режиме “от крыши” базовая высота (или высота пустоты в зависимости от того как производится измерение уровня продукта неавтоматизированными средствами измерений) резервуара должна отвечать требованиям методики измерений в вертикаль-

ных резервуарах МИ 3252, ГОСТ 8.346, ГОСТ 8.570 (отклонение от градуировочной таблицы меры вместимости не более 0,1 %).

2 Прибор может работать в режиме либо с температурной коррекцией измерения плотности и массы, учитывающей температурный коэффициент линейного расширения буйка ДИП при различной температуре контролируемой среды, либо без температурной коррекции (см. таблицу 2 руководства оператора УНКР.421417.010-XXX РО).

2.18 Пределы допускаемой относительной погрешности временной стабильности измерений плотности и массы продукта (только для АТР) должны быть не более 0,5 % / год.

2.19 Допускаемая относительная погрешность устройства (системы) обработки информации (СОИ) не превышает  $\pm 0,01$  % и входит в состав указанных выше погрешностей.

2.20 При наличии в мере вместимости подтоварной воды свыше уровня 700 мм указанные выше допускаемые относительные погрешности измерения плотности и массы продукта не гарантируются.

2.21 Электрические параметры и характеристики прибора.

2.21.1 Питание прибора осуществляется постоянным искробезопасным напряжением от 15 до 36 В при общем сопротивлении линии от 230 до 350 Ом или от 18 до 36 В при общем сопротивлении линии от 230 до 500 Ом (общее сопротивление включает нагрузочное сопротивление HART). Максимальное полное сопротивление первичного ведущего HART-устройства (передатчика) не более 500 Ом. Для вторичного ведущего HART-устройства минимальное шунтирующее полное сопротивление приемника 5 кОм, максимальное шунтирующее полное сопротивление передатчика 100 Ом. Для пассивных устройств в контуре токовой петли минимальное шунтирующее полное сопротивление 10 кОм, максимальное последовательное полное сопротивление 100 Ом. Ток потребления прибора составляет от 3,6 до 21,0 мА в зависимости от сигнала стандартного токового выхода от 4 до 20 мА. Источник питания должен иметь максимальное последовательное полное сопротивление 10 Ом, максимальный уровень пульсаций в диапазоне от 47 до 125 Гц не более 0,2 В (двойная амплитуда) и максимальный уровень шума в диапазоне от 500 Гц до 10 кГц не более 1,2 мВ (среднеквадратическое значение).

2.21.2 Электрическое сопротивление изоляции между гальванически развязанными цепями не менее 10 МОм в нормальных условиях и не менее 5 МОм при верхнем значении рабочей температуры. Электрическая изоляция между гальванически развязанными цепями прибора выдерживает в течение одной минуты без пробоя и поверхностного перекрытия испытательное постоянное напряжение 500 В в нормальных условиях применения.

2.21.3 По степени защиты от поражения электрическим током прибор относится к классу защиты III в соответствии с требованиями ГОСТ 12.2.007.0.

2.21.4 По уровню электромагнитной совместимости уровнемеры (как с HART-протоколом, так и с протоколом “Альбатрос”) удовлетворяют требованиям ГОСТ Р МЭК 61326-1 для оборудования класса А, требованиям ГОСТ 30805.22 по уровню излучаемых радиопомех и ГОСТ 32132.3 по уровню кондуктивных помех.

2.21.5 Связь прибора с ведущим HART-устройством осуществляется с помощью двухпроводного HART-совместимого кабеля (например, КМВЭВ-3 1x2x0,75), через который подается питание прибора. Наружный диаметр кабеля должен быть от 7 до 12 мм для неразъемного кабельного подключения прибора. При прокладке кабеля внутри металлорукава наружный диаметр кабеля должен быть не более 9 мм. Для повышения устойчивости прибора к промышленным помехам рекомендуется применять кабель - витую пару в экране.

2.21.6 Нормальное функционирование прибора при использовании для передачи данных HART-протокола обеспечивается при величине постоянной времени RC соединительного кабеля между прибором и ведущим HART-устройством (HART-коммуникатором, HART-модемом) не более 65 мкс с учетом величины нагрузочного резистора ( $230 \text{ Ом} \leq R \leq 500 \text{ Ом}$ ). Например, при использовании кабеля с погонным сопротивлением 36 Ом/км и емкостью 100 пФ/м, допустимая длина кабеля составит 2000 м. Типичное значение емкости компьютерной экранированной витой пары – 65 пФ/м, погонное сопротивление 120 Ом/км. Типичное значение емкости промышленной экранированной витой пары – 150 пФ/м, погонное сопротивление 120 Ом/км. Типичное значение емкости экранированного многожильного кабеля – 200 пФ/м, погонное сопротивление 120 Ом/км.

2.21.7 Обмен информацией прибора с ведущим HART-устройством ведется последовательным кодом в асинхронном полудуплексном режиме по протоколу HART версии 5. Перечень HART-команд, поддерживаемых прибором, приведен в руководстве оператора УНКР.421417.010-XXX РО. Скорость передачи составляет 1200 бит/с.

2.21.8 Приборы могут работать как в моноканальном, так и в немоноканальном режиме. В моноканальном режиме приборы включаются параллельно транзитным подключением двухпроводного кабеля (см. рисунки С.4...С.7 приложения С). При этом стандартный токовый выход от 4 до 20 мА фиксируется в состоянии 4 мА. Возможно одновременное подключение в моноканальном режиме до 15 приборов. При этом возможен обмен цифровой информацией между ведущим HART-устройством и каждым включенным в моноканал прибором. Для идентификации каждый прибор должен иметь собственный адрес в диапазоне от 1 до 15, который может быть присвоен прибору с использованием энкодера и индикатора уровнемера или с ведущего HART-устройства (см. раздел “Работа с HART-протоколом” руководства оператора УНКР.421417.010-XXX РО).

В немоноканальном режиме возможно подключение только одного прибора, имеющего адрес 0. При этом возможен обмен цифровой информацией с ведущим HART-устройством и одновременно считывание стандартного токового сигнала от 4 до 20 мА, пропорционального одному из измеряемых прибором параметров: уровень, уровень раздела, рассчитанный объем, плотность (только для АТФ), масса (только для АТФ). Параметр, привязываемый к токовому сигналу прибора, выбирается с использованием энкодера и индикатора уровнемера.

2.21.9 Время установления рабочего режима прибора не более 60 секунд.

2.21.10 Время измерений:

– не более 2 секунд по всем каналам кроме температурных, а также определяется скоростью обмена по HART- протоколу (примерно 2 раза в секунду и реже);

– по каналам измерений температуры не более 16 секунд.

2.21.11 Значение постоянной времени усреднения каналов измерений прибора (кроме температуры, усреднение которой не производится) может быть от 0,0 до 30,0 секунд (значение по умолчанию 3,3 секунды, см. раздел “Работа с индикатором” руководства оператора УНКР.421417.010-XXX РО).

2.21.12 Уровень защиты от молнии прибора и ведущего HART-устройства соответствует требованиям, предъявляемым к устройствам во второй зоне защиты от молнии в соответствии с ГОСТ Р МЭК 62305-4. Соединение между прибором и ведущим HART-устройством осуществляется экранированным кабелем. Сам прибор выполнен в металлическом корпусе и заземлен, а также имеет в своем составе сглаживающие фильтры, достаточные для защиты от импульсных перенапряжений.

2.22 Надежность

2.22.1 Средняя наработка на отказ прибора с учетом технического обслуживания, регламентируемого данным руководством по эксплуатации, не менее 100000 часов.

Средняя наработка на отказ прибора устанавливается для условий и режимов, оговоренных в п. 1.7.

2.22.2 Срок службы прибора - 14 лет.

2.22.3 Срок сохраняемости прибора не менее одного года на период до ввода в эксплуатацию при соблюдении условий, оговоренных в разделе “Правила хранения и транспортирования”.

2.23 Конструктивные параметры

2.23.1 Конструктивные параметры уровнемера и ДИП приведены в разделах 3 и 4 соответственно. Схему установки уровнемера и ДИП см. на рисунке 3.



### 3 ТЕХНИЧЕСКИЕ ДАННЫЕ УРОВНЕМЕРА

3.1 Тип поплавка уровнемера определяется при заказе требуемыми условиями эксплуатации.

Плотность поплавка в зависимости от типа, назначения, материала и размеров может варьироваться в пределах от 249 до 4420 кг/м<sup>3</sup>.

Информация по типам поплавков и их характеристикам представлена в документе "Поплавки. Руководство по выбору" УНКР.400751.001 РЭС.

В уровнемерах с базой измерения - дно (см. поле "F" приложения А, рисунок А.2) самым нижним на ЧЭ устанавливается донный поплавок УНКР.305446.088 (см. документ УНКР.400751.001 РЭС), имеющий плотность не менее 4000 кг/м<sup>3</sup> и всегда располагающийся на дне меры вместимости (см. рисунок 2).

В уровнемерах работающих в составе АТР может быть не более двух поплавков. При этом вторым поплавком может быть либо донный (в этом случае уровнемер работает в режиме измерения от дна), либо поплавок измерения уровня раздела сред, обеспечивающий определение уровня подтоварной воды в мере вместимости (в этом случае производится расчет уровня, объема слоя полезного продукта без учета подтоварной воды, см. поле "F" приложения А, рисунок А.2).

3.2 Габаритные размеры уровнемеров не должны превышать 170x167x (162+L<sub>ДУУ11</sub>), где L<sub>ДУУ11</sub> - длина чувствительного элемента уровнемера, мм. Масса уровнемеров не более 17,7 кг.

3.3 Габаритные, установочные размеры и масса уровнемеров приведены в приложении В. Схему установки уровнемера и ДИП см. на рисунке 3.

### 4 ТЕХНИЧЕСКИЕ ДАННЫЕ ДИП

4.1 Датчик интегральной плотности ДИП1 работает только совместно с уровнемером ДУУ11.

4.2 Длина буйка датчика интегральной плотности зависит от высоты меры вместимости и является заказной. Подробнее конструкция ДИП описана в разделах 8 и 9 настоящего руководства.

4.3 ДИП соединяется с уровнемером восьмизильным кабелем УНКР.685622.025-01 разъемным кабельным соединением. Схему установки уровнемера и ДИП см. на рисунке 3.

4.4 ДИП передает в уровнемер сигнал, эквивалентный гидростатическому давлению продукта. ДИП не измеряет отдельно плотность и самостоятельно не работает.

4.5 Габаритные и установочные размеры ДИП приведены в приложении В. Масса ДИП не более 29,5 кг.

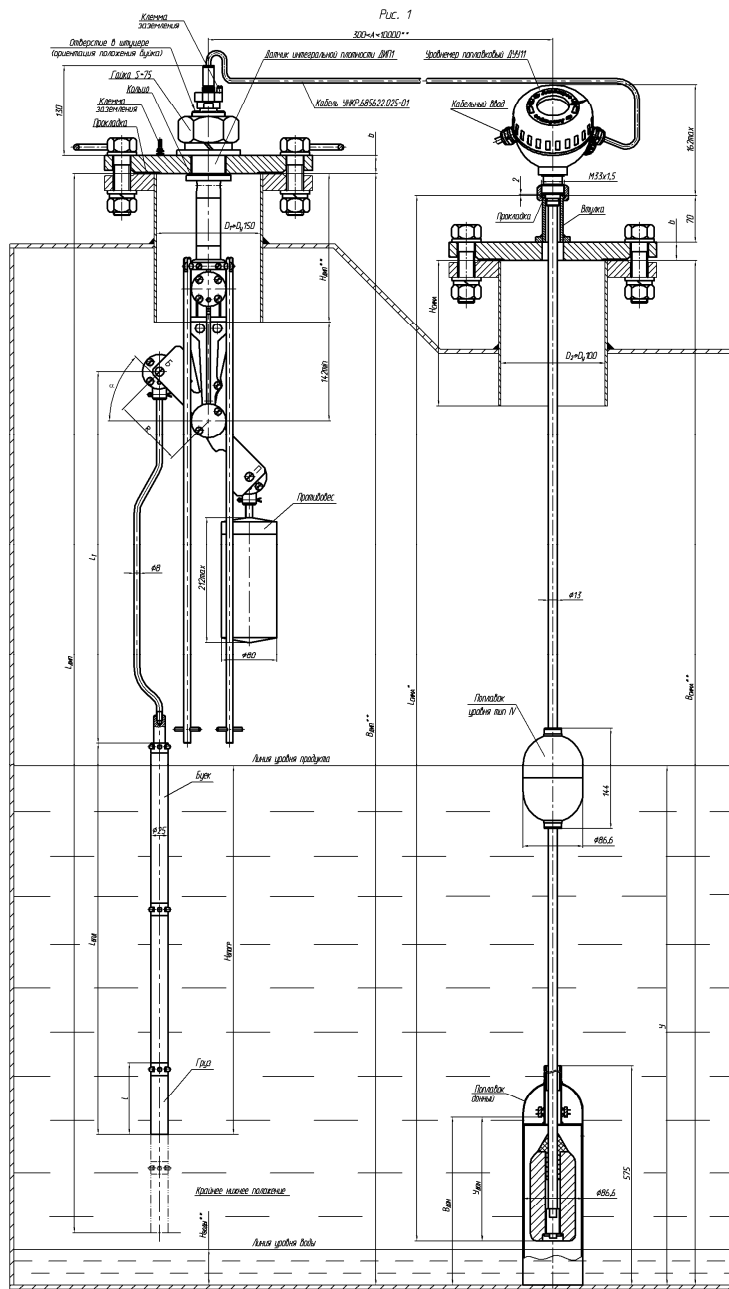
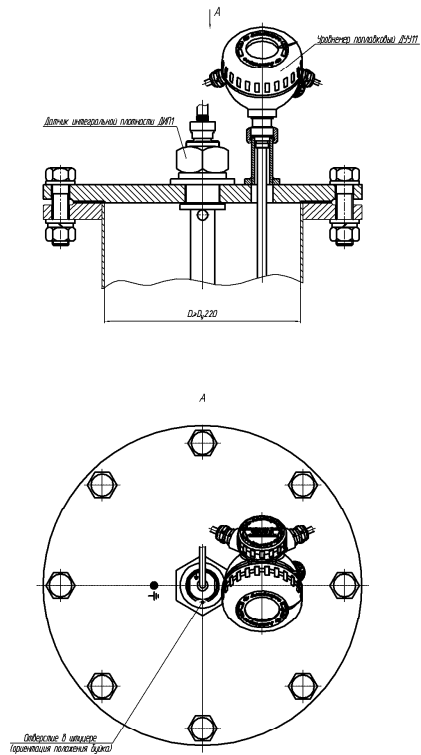


Рисунок 3 - Схема установки уровнемера и ДИП на объекте

Рис. 2. Установка в один лок для резервуаров с полтанком  
используя ст. рис. 1



1. Размеры для справок.
2. \* Размер входит в структуру заказа.
3. \*\* Размеры являются обязательными и задаются заказчиком при заказе.  
Минимальное значение размера  $H_{дип}$  130 мм, максимальное значение размера  $H_{вода}$  700 мм.
4. Все буквенные обозначения размеров согласно ЧНКР.4.21417.010 РЗ.
5. Размер  $L_{дип}$  задается для крайнего нижнего положения датчика ДИП1.
6. Размер  $b$  равен либо 16, либо 26 мм в зависимости от используемого фланца.
7. Размер  $L = 300$  мм при  $1500 \leq L_{дип} \leq 4000$  мм,  $L = 1200$  мм при  $4000 < L_{дип} < 25000$  мм.
8. При наличии уклона резервуара или неровностей крыши, датчик ДИП1 устанавливается в точке выше уровня ДУУ11.

## 5 КОМПЛЕКТНОСТЬ ПРИБОРА

5.1 В комплект поставки АТР входят:

- Уровнемер поплавковый ДУУ11 УНКР.407631.008 (с индикацией и модулем интерфейса МИ7-01 УНКР.467451.012-01 или МИ9-01 УНКР.467451.018-01) - 1 шт.;
  - Датчик интегральной плотности ДИП1 УНКР.414132.001 - 1 шт.;
  - Кабель УНКР.685622.025-01 - 1 шт.;
  - Паспорт УНКР.421417.010 ПС - 1 шт.;
  - Руководство оператора УНКР.421417.010-XXX РО (где XXX – номер текущей версии программного обеспечения) - 1 шт.;
  - Руководство по эксплуатации УНКР.421417.010 РЭ - 1 шт.;
  - Методика поверки МП 208-018-2016 - 1 шт.
- В комплект поставки уровнемера поплавкового ДУУ11 входят:
- Паспорт УНКР.407631.008 ПС - 1 шт.;
  - Поплавки. Руководство по выбору УНКР.400751.001 РЭС - 1 шт.\*;
  - Комплект для присоединения к процессу (см. поле “К” приложения А, рисунок А.2) - 1 шт.\*;
  - Ящик ВМПК.321312.002/003/007 - 1 шт.\*;
  - Номерное сигнальное устройство-наклейка “СК2 10x40 мм”, красная - 1 шт.;
  - Заглушка RSK19-060 или заглушка RSK24-060 - до 2 шт.\*;
  - Модуль интерфейса МИ7-01 УНКР.467451.012-01 или МИ9-01 УНКР.467451.018-01 (см. поле “L” приложения А, рисунок А.2) - 1 шт.\*;
  - Барьер искробезопасности БИБ5iH УНКР.426475.040-01 (см. поле “L” приложения А, рисунок А.2) - 1 шт.\*;
  - Блок питания изолированный БПИ5 УНКР.436234.004 (см. поле “L” приложения А, рисунок А.2) - 1 шт.\*;
  - Блок сопряжения с датчиками БСД5Н УНКР.468157.113 (см. поле “L” приложения А, рисунок А.2) - 1 шт.\*;
  - Контроллер А17 УНКР.466514.026 (см. поле “L” приложения А, рисунок А.2) - 1 шт.\*
- В комплект поставки датчика интегральной плотности ДИП1 входят:
- Комплект монтажных частей для установки ДИП1 - 1 шт.\*
  - Засов УНКР.301524.003 - 1 шт.;
  - Захват УНКР.301525.001 - 1 шт.;
  - Шплинт 4,0x32 А4 DIN 94 - 4 шт.;
  - Веревка ВКЛВ 25 Т А ГОСТ 1868 - 20 м;
  - Ящик - 1 шт.\*
- В комплект для присоединения к процессу с использованием установочной втулки (только для уровнемера) входят:
- Втулка УНКР.302639.001 - 1 шт.;
  - Прокладка УНКР.754176.002 - 1 шт.
- В комплект для присоединения к процессу с использованием УДСФ входит комплект для установки датчика на стандартные фланцы УДСФ УНКР.421946.004.
- В комплект для присоединения к процессу с использованием трубного фитинга для температур до +85 °С (только для уровнемера) входят:
- Опора УНКР.302631.007 - 1 шт.;
  - Фитинг трубный СМСТ-14М-8Р с уплотнениями CFS-14М-TEF - 1 шт.
- В комплект для присоединения к процессу с использованием трубного

фитинга для температур до +120 °С (только для уровнемера) входят:

- Опора УНКР.302631.007 - 1 шт.;
  - Фитинг трубный СМСТ-14М-8Р с металлическими уплотнениями - 1 шт.
- В комплект монтажных частей № 1 (только для ДИП) входят:
- Болт М24x100 А4 DIN 931 - 8 шт.;
  - Гайка М24 А4 DIN 934 - 8 шт.;
  - Шайба М24 А4 DIN 125 - 16 шт.;
  - Шайба пружинная М24 А4 DIN 127 - 8 шт.;
  - Фланец 150-40-11-1-В-Ст 20-IV ГОСТ 33259 - 1 шт.;
  - Прокладка А-150-40-ПМБ-1 ГОСТ 15180 - 1 шт.
- В комплект монтажных частей № 2 (только для ДИП) входят:
- Болт М16x85 А4 DIN 931 - 8 шт.;
  - Гайка М16 А4 DIN 934 - 8 шт.;
  - Шайба М16 А4 DIN 125 - 16 шт.;
  - Шайба пружинная М16 А4 DIN 127 - 8 шт.;
  - Фланец 150-6-01-1-В-Ст 20-IV ГОСТ 33259 - 1 шт.;
  - Прокладка А-150-6-ПМБ-1 ГОСТ 15180 - 1 шт.

### Примечания

- 1 Комплектующие, помеченные знаком “\*”, определяются заказом.
- 2 Уровнемер поплавковый ДУУ11 может поставляться самостоятельно.
- 3 Руководство по эксплуатации поставляется в одном экземпляре на партию (до пяти штук) или на каждые пять штук в партии.
- 4 Уровнемеры ДУУ11-02, -04 упаковывают в ящик ВМПК.321312.003/007 (типоразмер ящика выбирается в зависимости от длины чувствительного элемента уровнемера), уровнемеры ДУУ11-10, -12 упаковывают в ящик ВМПК.321312.002 и снабжают этикеткой УНКР.754463.124.
- 5 Допускается при групповой поставке упаковывать в один ящик до четырех уровнемеров.
- 6 Составные части ДИП упаковывают в отдельные транспортировочные полиэтиленовые пакеты с наклейками “Распаковать на резервуаре перед монтажом”, пакеты помещают в ящик соответствующего заказа типоразмера и снабжают этикетками УНКР.754463.170 и УНКР.754463.171.
- 7 Для резервуаров с давлением до 0,15 МПа используют комплект монтажных частей №2, в остальных случаях используют комплект монтажных частей №1.

## 6 ОБЩЕЕ УСТРОЙСТВО И ПРИНЦИП РАБОТЫ УРОВНЕМЕРОВ

6.1 Измерение уровня продукта основано на измерении времени распространения в стальной проволоке короткого импульса упругой деформации. По всей длине проволоки намотана катушка, в которой протекает импульс тока, создавая магнитное поле. В месте расположения поплавка с постоянным магнитом, скользящего вдоль проволоки, в ней под действием магнитоstrictionного эффекта возникает импульс продольной деформации, который распространяется по проволоке и фиксируется пьезоэлементом, закрепленным на ней. Кроме того, возникает импульс упругой деформации, отраженный от нижнего конца ЧЭ уровнемера и принимаемый пьезоэлементом.

В уровнемерах измеряется время от момента формирования импульса тока до момента приема импульсов упругой деформации, принятых и преоб-

разованных пьезоэлементом. Это позволяет определить расстояние до местоположения поплавка, определяемого положением уровня жидкости.

Расстояние до поплавка  $L$ , мм, вычисляется по формуле

$$L = L_{ДУУ11} \cdot T / T_{ПР}, \quad (1)$$

где  $T$  - время распространения в проволоке импульса звука от поплавка до пьезоэлемента, с;

$T_{ПР}$  - время распространения импульса упругой деформации от нижнего конца проволоки, с;

$L_{ДУУ11}$  - длина ЧЭ уровнемера (см. формулу (3) , мм.

Значение уровня  $H$ , мм, определяется по следующей формуле

$$H = L_{ДУУ11} - L + L_{см}, \quad (2)$$

где  $L_{см}$  - смещение расстояния до поплавка, учитывающее положение магнита внутри поплавка, глубину погружения поплавка, высоту меры вместимости (далее "резервуар") и особенности установки уровнемера (см. п. 15.3), мм.

Уровнемеры имеют варианты исполнения, где базой измерения уровня является либо крыша, либо дно резервуара (см. поле "F" приложения А, рисунок А.2). При измерении от крыши расчет расстояния до поплавка и уровня продукта производится по формулам (1) и (2), при этом длина ЧЭ уровнемера берется равной его физической длине и остается постоянной. Однако при изменении температуры окружающей среды происходит изменение геометрических размеров резервуара, в том числе изменение положения крыши резервуара относительно его дна. Так как уровнемер жестко закреплен на крыше резервуара (см. порядок установки уровнемеров на объекте, п. 12.6 настоящего документа) возможно искажение измерения уровня вследствие движения ЧЭ вслед за крышей резервуара относительно неизменного положения поплавка, погруженного в продукт. В уровнемере, где в качестве базы измерения используется дно, кроме поплавков уровня и уровня раздела сред имеется донный поплавок (см. рисунок В.2 в приложении В), имеющий плотность не менее  $4000 \text{ кг/м}^3$  и всегда располагающийся на дне резервуара. При изменении положения крыши резервуара положение магнита донного поплавка, скользящего по ЧЭ уровнемера изменяется за счет перемещения ЧЭ (сам поплавок неподвижен) на величину деформации крыши. В уровнемере с базой измерения – дно, при расчете уровня по формуле (2) длина ЧЭ уровнемера принимается равной расстоянию от верхнего среза штуцера уровнемера до магнита донного поплавка (не константа, измеряется уровнемером в каждом цикле), что компенсирует изменение положения крыши резервуара при изменении температуры окружающей среды.

Значение температуры продукта измеряется в 4, 8 или 16 точках, равномерно распределенных по всей длине ЧЭ уровнемера (см. рисунки В1 и В2 приложения В) и определяется кодом, полученным от цифровых интегральных термометров.

6.2 Уровнемеры состоят из:

- ЧЭ;

- поплавок (поплавков) измерения уровня (уровня раздела), скользящего вдоль продетого сквозь него ЧЭ;

- донного поплавка (для уровнемеров с базой измерения - дно, см. поле "F" приложения А, рисунок А.2);

- первичного преобразователя (ПП), включающего пьезоэлемент.

ЧЭ включает в себя стальную проволоку (звуковод), свободно размещенную во фторопластовой трубке, с намотанной катушкой возбуждения. В уровнемерах ДУУ11-02, -04 эта катушка со звуководом помещена в глухой металлический корпус из нержавеющей трубы диаметром 14 мм. В уровнемерах ДУУ11-10, -12 эта катушка со звуководом помещена внутрь фторопластовой трубки с антистатическими свойствами. Так образуется гибкий ЧЭ.

Для измерения температуры в 4, 8 или 16 точках, равномерно распределенных по всей длине уровнемера расположены цифровые термометры.

ПП представляет собой электронный узел, выполняющий следующие функции:

- генерацию импульсов возбуждения;

- фильтрацию, усиление и детектирование ответного сигнала;

- считывание сигналов интегральных термометров;

- обмен цифровой информацией с ведущим HART-устройством;

- формирование стандартного токового сигнала от 4 до 20 мА;

- индикацию данных измерений.

ПП имеет литой корпус с крышками и двумя кабельными сальниковыми вводами. Один из сальниковых вводов может быть заглушен (см. поле "H" приложения А, рисунок А.2). Кроме того, на корпусе ПП имеется винт защитного заземления с клеммой. Внутри корпуса расположена электронная плата преобразователя и ячейка индикации (в исполнении с индикацией, см. поле "G" приложения А, рисунок А.2).

Для установки на сваренную в люк или фланец резервуара втулку из комплекта поставки уровнемеры имеют штуцер с резьбой под накидную гайку. Герметизация осуществляется установкой прокладки (из комплекта уровнемера), изготовленной из алюминия, между установочной втулкой и буртиком штуцера. Возможны варианты присоединения уровнемеров к процессу с использованием комплекта для установки датчика на стандартные фланцы УДСФ УНКР.421946.004 или трубного фитинга (см. поле "K" приложения А, рисунок А.2).

6.3 Порядок определения длины ЧЭ уровнемеров и плотности поплавка типа I для правильного заказа поясняется на рисунке 1.

Длина ЧЭ уровнемеров  $L_{ДУУ11}$ , м, вычисляется по формуле

$$L_{ДУУ11} = H_T + H_{ВТ} - H_{НР}, \quad (3)$$

где  $H_T$  - высота резервуара, измеряемая по срезу установочной втулки, м;

$H_{НР}$  - расстояние от дна резервуара до конца ЧЭ уровнемера, м;

$H_{ВТ}$  - высота установочной втулки, м.

Величина погружения поплавка  $H_{Погр}$ , м, изменяется в зависимости от плотности заказанного поплавка и плотности сред, на границе которых он располагается, и для поплавка типа I вычисляется согласно документу "Поплавки. Руководство по выбору" УНКР.400751.001 РЭС.

При выборе параметров поплавка типа I следует исходить из размеров установочных фланцев.

## 7 ОПИСАНИЕ РАБОТЫ УРОВНЕМЕРОВ

7.1 Структурная схема уровнемеров приведена на рисунке 4.

Уровнемеры содержат следующие узлы и элементы:

- пьезоэлемент (ПЭ);
- катушка возбуждения (К);
- усилитель-формирователь (УФ);
- компаратор (КОМП);
- микроконтроллер (МК);
- термометры (Т1...Т16);
- микроконтроллер связи (МКС);
- ячейка индикации с энкодером (ЯИ+Э);
- формирователь тока (ФТ);
- HART модем;
- внешний модуль связи с ПК по USB-интерфейсу (МИ7-01 или МИ9-01).

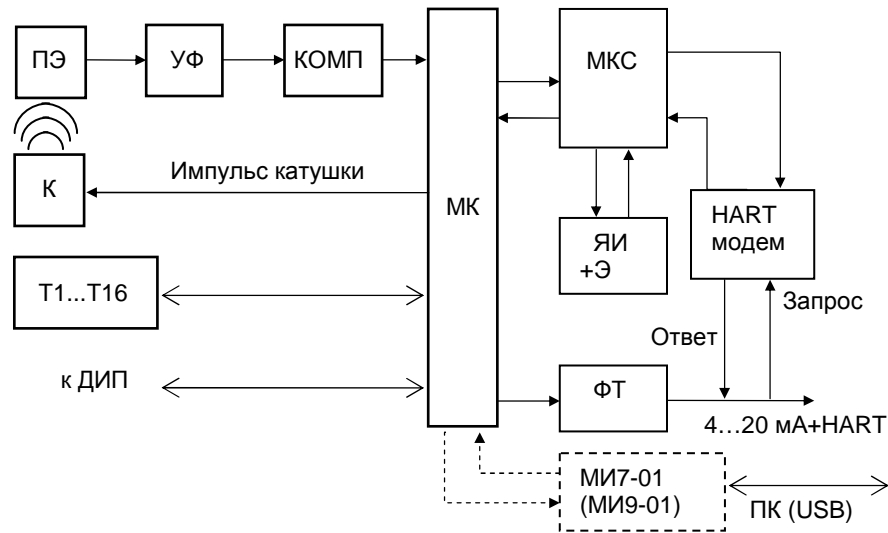


Рисунок 4 - Структурная схема уровнемеров

Микроконтроллер (МК) выдает импульс тока в катушку чувствительного элемента (К) уровнемера. Под действием магнитного поля магнитов поплавков и импульса тока в катушке в стальной проволоке - звуковом уровнемера - возникают ультразвуковые импульсы, которые, распространяясь по проволоке, достигают пьезоэлемента уровнемера (ПЭ).

ПЭ преобразует механическое колебание проволоки в электрический импульс. Аналоговый импульс с ПЭ усиливается УФ, который состоит из двухкаскадного усилителя, расположенного на плате ячейки преобразования ЯПР64, и однокаскадного усилителя, расположенного на плате ячейки преобразования ЯПР54 (ЯПР54Д).

Выделить импульс с ПЭ с высокой точностью в заданном температурном диапазоне работы электронной схемы датчика позволяет компаратор (КОМП).

МК вычисляет и сохраняет в своей памяти время, прошедшее между импульсом тока в катушке и сигналами с КОМП.

Для включения в схему цифровых термометров предусмотрена двухсторонняя линия связи с МК, по которой МК опрашивает цифровые термометры.

МК при работе уровнемера с HART-протоколом в немоноканальном режиме через выходной ФТ формирует стандартный токовый сигнал от 4 до 20 мА, пропорциональный одной из измеренных величин уровня, уровня раздела или объема, а также плотности (только для АТФ) и массы продукта (только для АТФ). При работе в моноканальном режиме значение токового сигнала фиксируется на уровне 4 мА.

МК осуществляет передачу по внутреннему цифровому последовательному каналу информации об измеренных параметрах микроконтроллеру связи (МКС).

HART-модем МКС уровнемера с HART-протоколом по запросам ведущего HART-устройства обеспечивает выдачу информации об измеренных значениях уровней, температур, рассчитанных объеме, плотности (только для АТФ) и массы продукта (только для АТФ) а также записывает принятую с ведущего HART-устройства информацию о настройках уровнемера.

МКС обеспечивает передачу информации об измеренных значениях уровней, температур и рассчитанных объеме, плотности (только для АТФ) и массы продукта (только для АТФ) в ячейку индикации ЯИ, в которой осуществляется отображение полученной информации на жидкокристаллическом индикаторе.

ЯИ+Э осуществляет прием с энкодера вводимых оператором настроек уровнемера и передает их в МКС. МКС, в свою очередь, передает по запросам МК полученную от ЯИ+Э информацию.

Внешний модуль интерфейса МИ7-01 (МИ9-01) обеспечивает подключение уровнемера к ПК по стандартному USB-интерфейсу. С помощью коммуникационной программы HyperTerminal, входящей в стандартный набор программ ОС Windows, через МИ7-01 (МИ9-01) возможно отображение на экране ПК измеренных и рассчитанных уровнемером величин, а также ввод градуировочной таблицы резервуара и настроечных параметров уровнемера.

7.2 Назначение секций настроечных выключателей S1 и S2, расположенных на плате под крышкой уровнемера, а также порядок работы с энкодером и индикатором приведены в руководстве оператора УНКР.421417.010-XXX РО, где XXX – номер текущей версии программного обеспечения.

## 8 ОБЩЕЕ УСТРОЙСТВО И ПРИНЦИП РАБОТЫ ДИП

8.1 Датчик интегральной плотности ДИП1 предназначен для измерения совместно с уровнемером ДУУ11 интегральной по высоте резервуара плотности продукта.

8.2 ДИП содержит интегральный датчик угла поворота, который расположен в механизме "весов", на одном плече которых подвешен буюк, погружаемый в продукт, а на другом плече подвешен груз - противовес.

8.3 При погружении в продукт буюк происходит вытеснение определенного объема продукта, пропорционального его плотности. При этом изменяется угол поворота системы буюк - противовес, который и измеряется интегральным датчиком угла. В свою очередь это определяет гидростатическое давление в соответствии с ГОСТ Р 8.595.

8.4 ДИП состоит из:

- буйка;
- груза - противовеса;
- весового механизма со встроенным измерителем угла;
- механизма подвеса “весов”;
- первичного преобразователя ДИП (ППДИП).

Бук состоит из секций труб, которые свинчиваются между собой в зависимости от высоты резервуара. Бук предназначен для погружения в измеряемый продукт и подвешивается на одно из плеч механизма “весов”.

Груз-противовес находится на другом плече механизма “весов” и служит для уравнивания буйка и формирования необходимого для измерений диапазона углов отклонения механизма “весов”.

Отверстие в штуцере ДИП служит меткой стороны расположения буйка.

Механизм подвеса предназначен для вертикального вывешивания весового механизма с буйком и грузом - противовесом, а также электрического соединения ППДИП с измерителем угла.

Первичный преобразователь ДИП, представляет собой электронный узел, осуществляющий следующие функции:

- питание узла измерителя углового положения “весов”;
- аналого-цифровое преобразование сигнала измерителя угла поворота механизма “весов”;
- передачу оцифрованного значения угла в уровнемер.

ППДИП снабжен разъемным соединителем и имеет винт защитного заземления с клеммой.

## 9 ОПИСАНИЕ РАБОТЫ ДИП

9.1 Структурная схема ДИП приведена на рисунке 5.

ДИП содержит следующие узлы и элементы:

- измеритель угла с АЦП (ИУ);
- ППДИП;
- бук (Б);
- механизм типа “весы” (МВ);
- груз-противовес (ГП).

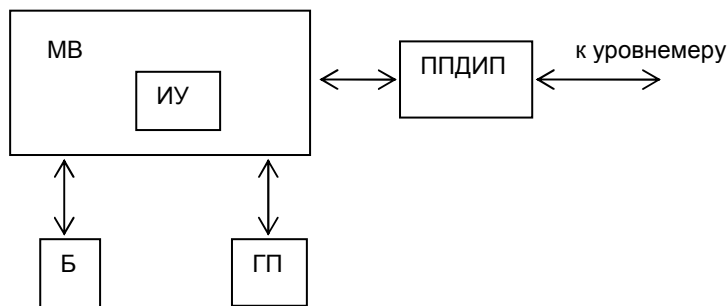


Рисунок 5 - Структурная схема ДИП

Механизм “весов” имеет два плеча с подвешенными к ним буйком (Б) и грузом-противовесом (ГП). При погружении в измеряемый продукт система приходит в положение равновесия при определенном угле поворота “весов”, зависящем от плотности и уровня измеряемого продукта, что также соответствует определенному гидростатическому давлению.

Этот угол измеряется ИУ, оцифровывается с помощью встроенного АЦП и транзитом через ППДИП передается на МК уровнемера, где происходит вычисление плотности и массы продукта.

9.2 Для расчета плотности продукта используются геометрические параметры уровнемера и ДИП а также геометрические параметры посадочных мест и резервуара (см. рисунок 3). Глубина погружения буйка ДИП  $H_{\text{бпогр}}$ , мм, вычисляется по формуле

$$H_{\text{бпогр}} = (H_{\text{дип}} + 142) - R \cdot \sin(\alpha) + L_{\text{т}} + L_{\text{блд}} - (V_{\text{дип}})' - H_{\text{воды}} + Y, \quad (4)$$

- где  $H_{\text{дип}}$  - длина патрубка в месте установки ДИП, мм;  
 $H_{\text{воды}}$  - уровень подтоварной воды в месте установки ДИП, мм,  
 $H_{\text{воды}} \leq 700$  мм;  
 $R$  - длина плеча рычага, мм;  
 $\alpha$  - угол, измеренный угломером ДИП, градусы;  
 $L_{\text{т}}$  - длина тяги буйка ДИП, мм;  
 $L_{\text{блд}}$  - длина буйка с подгрузкой, мм;  
 $(V_{\text{дип}})'$  - база установки ДИП с учетом изменения в процессе работы, мм, вычисленная по формуле (5);  
 $Y$  - значение уровня продукта от дна резервуара, измеренное уровнемером, мм.

$$(V_{\text{дип}})' = V_{\text{сима}} + V_{\text{дип}} - (L_{\text{сима}} - 70 - b + V_{\text{дон}} - Y_{\text{дон}}), \quad (5)$$

- где  $V_{\text{сима}}$  - база установки уровнемера, мм;  
 $V_{\text{дип}}$  - база установки ДИП, мм;  
 $L_{\text{сима}}$  - заказная длина уровнемера, мм;  
 $b$  - толщина фланца, мм;  
 $V_{\text{дон}}$  - база установки магнита в донном поплавке, мм;  
 $Y_{\text{дон}}$  - уровень донного поплавка от конца уровнемера, мм.

Измеренная интегральная плотность продукта  $\rho_{\text{при}}$ , кг/м<sup>3</sup>, определяется по формуле

$$\rho_{\text{при}} = M_{\text{выт}} \cdot 1000000 / (S_{\text{бср}} \cdot H_{\text{бпогр}}), \quad (6)$$

- где  $M_{\text{выт}}$  - измеренная масса вытесненного буйком продукта, кг;  
 $S_{\text{бср}}$  - среднее сечение буйка ДИП, мм<sup>2</sup>.

Масса продукта  $M_{\text{пр}}$ , кг, в резервуаре вычисляется по формуле

$$M_{\text{пр}} = \rho_{\text{при}} \cdot V_{\text{пр}}, \quad (7)$$

- где  $V_{\text{пр}}$  - измеренный уровнемером объем продукта, м<sup>3</sup>.

## 10 ОБЕСПЕЧЕНИЕ ВЗРЫВОЗАЩИЩЕННОСТИ ПРИБОРА

10.1 Питание АТР и ДУУ11 осуществляется от внешнего источника питания постоянного тока. АТР и ДУУ11 предназначены для работы с источником питания и другими присоединяемыми электротехническими устройствами, имеющими искробезопасные электрические цепи по ГОСТ 31610.11 и искробезопасные параметры (уровень искробезопасной электрической цепи и подгруппу электрооборудования), соответствующие условиям применения уровнемера во взрывоопасной зоне.

10.2 Ограничение напряжения и тока в электрических цепях АТР и ДУУ11 достигается применением стабилитронов и ограничительных сопротивлений. Для ограничения эффективной емкости конденсаторов применены сопротивления. Конденсаторы вместе с сопротивлениями залиты компаундом, сохраняющим свои свойства во всем рабочем диапазоне температур.

10.3 Электрические зазоры, пути утечки и электрическая прочность изоляции соответствуют требованиям ГОСТ 31610.11.

10.4 Электрическая нагрузка элементов, обеспечивающих искробезопасность, не превышает 2/3 их номинальных значений.

10.5 Механическая защита пьезоэлементов уровнемера ДУУ11 от ударов соответствует требованиям ГОСТ 31610.11.

10.6 Разъемы для подключения искробезопасных цепей АТР и ДУУ11 обеспечивают предохранение от размыкания и не допускают ошибочной коммутации.

10.7 Максимальная температура нагрева поверхности определяется температурой контролируемой среды и не превышает значений, допустимых для соответствующего температурного класса по ГОСТ 31610.0.

10.8 Конструкция корпуса и отдельных частей оболочки уровнемера ДУУ11 и датчика ДИП1 в составе системы АТР выполнена с учетом общих требований ГОСТ 31610.0 для электрооборудования, размещенного во взрывоопасных зонах. Уплотнения и соединения элементов конструкции обеспечивают степень защиты IP68 по ГОСТ 14254. Механическая прочность оболочки соответствует требованиям ГОСТ 31610.0 для электрооборудования II группы с высокой опасностью механических повреждений. Корпус уровнемера ДУУ11 и датчика ДИП1 выполнен из сплава нержавеющей стали DIN 1.4408.

10.9 Электрические параметры искробезопасной цепи питания АТР, ДУУ11:

- максимальное входное напряжение $U_i$ , В	36;
- максимальный входной ток $I_i$ , мА	59;
- максимальная входная мощность $P_i$ , Вт	0,5;
- максимальная внутренняя емкость $C_i$ , мкФ	0,1;
- максимальная внутренняя индуктивность $L_i$ , мГн	20.

10.10 Электрические параметры искробезопасной цепи ДИП1:

- максимальное входное напряжение $U_i$ , В	36;
- максимальный входной ток $I_i$ , мА	0,1;
- максимальная внутренняя емкость $C_i$ , мкФ	0,01;
- максимальная внутренняя индуктивность $L_i$ , мкГн	10.

## 11 МАРКИРОВКА И ПЛОМБИРОВАНИЕ

11.1 На корпусе уровнемера нанесены следующие знаки и надписи:

- товарный знак предприятия-изготовителя;
- специальный знак взрывобезопасности;
- знак утверждения типа средств измерений;
- тип прибора (см. приложение А, рисунки А.1 и А.2);
- степень защиты по ГОСТ 14254;
- диапазон температур окружающей среды;
- Ex-маркировка "0Ex ia IIB T4 Ga X" и "Ex ia IIIB T120°C Da X", "0Ex ia IIB T5 Ga X" и "Ex ia IIIB T100°C Da X", "0Ex ia IIB T6 Ga X" и "Ex ia IIIB T85°C Da X";
- номер сертификата;
- год выпуска;
- порядковый номер прибора по системе нумерации предприятия.

11.2 На большой крышке корпуса уровнемера нанесен товарный знак предприятия-изготовителя.

11.3 На малой крышке корпуса уровнемера нанесен товарный знак предприятия-изготовителя и надпись "ПРЕДУПРЕЖДЕНИЕ – НЕ ОТКРЫВАТЬ ПОД НАПРЯЖЕНИЕМ".

11.4 На фланце ДИП нанесены:

- товарный знак предприятия-изготовителя;
- специальный знак взрывобезопасности;
- знак утверждения типа средств измерений;
- тип прибора "ДИП1 в составе АТР";
- степень защиты по ГОСТ 14254;
- диапазон температур окружающей среды;
- Ex-маркировка "0Ex ia IIB T4 Ga X" и "Ex ia IIIB T120°C Da X", "0Ex ia IIB T5 Ga X" и "Ex ia IIIB T100°C Da X", "0Ex ia IIB T6 Ga X" и "Ex ia IIIB T85°C Da X";
- номер сертификата;
- год выпуска;
- порядковый номер прибора по системе нумерации предприятия.

На корпусе уровнемера, фланце и крышке ДИП рядом с винтом заземления нанесен знак заземления.

11.5 На поверхности каждого поплавка нанесена стрелка, показывающая правильное вертикальное положение поплавка, надпись, обозначающая объемную плотность поплавка и буква "Т" для приборов с расширенным диапазоном температур (см. поле "Е" приложения А, рисунок А.2).

11.6 Маркировка втулки, трубы кронштейна, противовеса и груза буйка ДИП1 имеет следующий формат: №XXX-0, где первые три цифры - номер датчика ДИП1. Маркировка буйка (труб в сборе) имеет следующий формат: №XXX-1, №XXX-2 и т.д., где первые три цифры - номер датчика ДИП1, а последняя цифра является порядковым номером трубы в сборе.

11.7 Платы уровнемера ЯПР64 пломбируются пломбой предприятия-изготовителя при изготовлении после установки ее в корпус уровнемера.

11.8 Уровнемер пломбируется номерным сигнальным устройством - наклейкой "СК2 10x40 мм" заказчиком после установки на объекте.

## ИСПОЛЬЗОВАНИЕ ПО НАЗНАЧЕНИЮ

### 12 ОБЩИЕ УКАЗАНИЯ ПО ЭКСПЛУАТАЦИИ

12.1 На всех стадиях эксплуатации руководствуйтесь правилами и указаниями, помещенными в соответствующих разделах данного документа.

12.2 Произвести размотку ЧЭ гибкого уровнемера, путем последовательного раскручивания в плоскости намотки.

12.3 Запрещается производить размотку ЧЭ гибкого уровнемера в плоскости перпендикулярной плоскости транспортной намотки.

12.4 Перед началом эксплуатации провести внешний осмотр уровнемеров и ДИП (только для АТР), для чего проверить:

- отсутствие механических повреждений на корпусе по причине некачественной упаковки или неправильной транспортировки;
- комплектность приборов согласно разделу “Комплектность” настоящего руководства;
- состояние лакокрасочных, защитных и гальванических покрытий;
- отсутствие отсоединяющихся или слабо закрепленных элементов внутри составных частей прибора (определите на слух при наклоне);
- наличие и состояние пломб предприятия-изготовителя.

12.5 В случае большой разности температур между складскими и рабочими условиями, полученные со склада приборы перед включением выдерживаются в рабочих условиях не менее четырех часов.

12.6 Установка прибора на объекте

12.6.1 Инструмент необходимый для установки приборов:

- ключи комбинированные 24 мм (2 шт.) или 36 мм (2 шт.) (зависит от фланца устанавливаемого на резервуар);
- ключ гаечный односторонний 75 мм удлинить рычагом длиной не менее 400 мм;
- ключи гаечные с открытым зевом двухсторонние 22x24 мм (2 шт.), 24x27 мм с высотой зева не более 12 мм (1 шт.), 36x41 мм (1 шт.), ключ комбинированный 13 мм (1 шт.), 19 мм (1 шт.), 25 мм (1 шт.) или ключ гаечный разводной КР-46 (2 шт.);
- отвертка крестовая (PH2) с любой длиной рабочей части;
- отвертка с прямым шлицом и шириной лопатки 3 мм (SL3) с любой длиной рабочей части;
- пассатижи 7814-0162 И.Х9 ГОСТ 17438 или аналогичные.

12.6.2 Перед установкой уровнемера необходимо размагнитить звуковод ЧЭ: для этого произведите трехкратное перемещение поплавка от начала до конца ЧЭ уровнемера. Кроме этого необходимо ввести в прибор градуировочную таблицу резервуара согласно раздела 9 руководства оператора УНКР.421417.010-XXX РО.

**Запрещается прикладывать растягивающую ударную нагрузку к ЧЭ уровнемера.**

12.6.3 Подъем уровнемера и ДИП на резервуар выполняется с помощью веревки (20 метров) из комплекта поставки. Установка уровнемеров осу-

ществляется в верхней части резервуара на любой имеющейся или специально образованной горизонтальной поверхности (максимальное отклонение оси уровнемера от вертикали  $\pm 1^\circ$  для уровнемеров с жесткими ЧЭ и  $\pm 5^\circ$  для уровнемеров с гибкими ЧЭ).

Вертикальность установки должна обеспечиваться посадочным местом, подготовленным потребителем.

Установка уровнемеров выполняется несколькими способами - установка с использованием втулки УНКР.302639.001, соединение с использованием трубного фитинга СМСТ-14М-8R или установка с использованием комплекта УДСФ УНКР.421946.004. Допускается использование других вариантов установки уровнемеров по согласованию с предприятием-изготовителем.

12.6.4 При установке с использованием втулки (см. рисунок В.1 приложения В), вариант посадочного места уровнемера на емкости показан на рисунке 6. Перед установкой уровнемера снимите крышку люка резервуара и приварите к ней втулку УНКР.302639.001, входящую в комплект поставки. Освободите ЧЭ уровнемера от поплавков и ограничительной втулки. На ЧЭ уровнемера установите прокладку УНКР.754176.002. Вставьте ЧЭ уровнемера в отверстие приваренной к крышке люка втулки. Наденьте на ЧЭ уровнемера поплавки в соответствии с маркировкой (сначала менее, а потом более плотные). Установите ограничительную втулку и груз, соответствующий номеру уровнемера. Зафиксируйте груз шайбой, гайкой и шплинтом. Для уровнемеров ДУУ11-02, -04 груз не устанавливается и нижний конец ЧЭ фиксируется гайкой и стопорной шайбой.

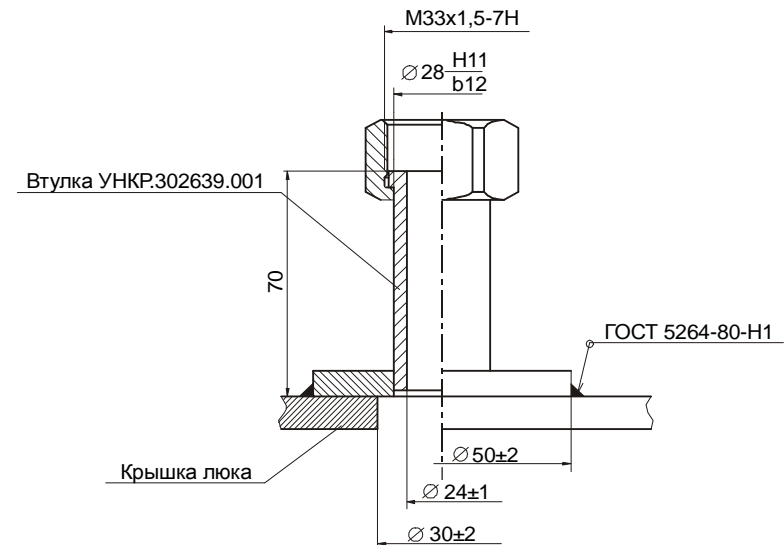


Рисунок 6 - Рекомендуемое посадочное место для установки уровнемера с использованием втулки (см. приложение А, поле “К”, рисунок А.2)



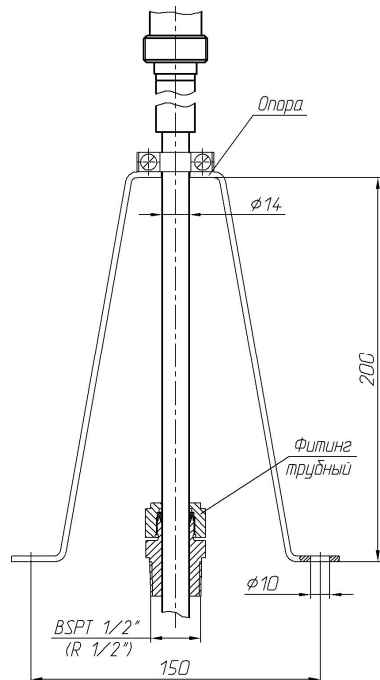


Рисунок 7 - Рекомендуемое посадочное место для установки уровнемера с использованием трубного фитинга и опоры (см. приложение А, поле “К”, рисунок А.2)

Удерживая уровнемер и крышку люка, установите их на место. Следите, чтобы прокладка УНКР.754176.002 без перекосов расположилась на втулке УНКР.302639.001. Расположите кабельные вводы в сторону проложенного кабеля. Затяните резьбовое соединение накидной гайки на уровнемере вручную. Зафиксируйте крышку люка несколькими болтами. После этого необходимо с помощью рожковых ключей окончательно зафиксировать уровнемер на посадочном месте. Для этого, удерживая рожковым ключом “на 27” корпус уровнемера, с помощью рожкового ключа “на 41” вращают накидную гайку переходной втулки против часовой стрелки. Затем зафиксируйте крышку люка на все болты.

12.6.5 При установке уровнемера с использованием трубного фитинга СМСТ-14М-8R (см. рисунок 7), втулка трубного фитинга вворачивается в специально подготовленное отверстие в крышке люка с резьбой BSPT 1/2". Освободите ЧЭ уровнемера от поплавков и ограничительной втулки. На ЧЭ уровнемера установите зажимную гайку и прокладки из состава трубного фитинга. Вставьте ЧЭ уровнемера во втулку фитинга, установленную в крышке люка. Наденьте на ЧЭ уровнемера поплавки в соответствии с маркировкой (сначала менее, а потом более плотные). Установите ограничительную втулку и зафиксируйте нижний конец ЧЭ шайбой, гайкой и шплинтом. Удерживая уровнемер и крышку люка, установите их на место. Следите, чтобы прокладки без перекосов расположилась на втулке фитинга. Расположите кабельные вводы в сторону проложенного кабеля. Затяните зажимную гайку фитинга вручную.

Зафиксируйте крышку люка несколькими болтами. После этого необходимо с помощью рожковых ключей окончательно зафиксировать уровнемер на посадочном месте. Для этого, удерживая рожковым ключом “на 27” корпус уровнемера, с помощью рожкового ключа “на 25” вращают зажимную гайку трубного фитинга против часовой стрелки. Затем зафиксируйте крышку люка на все болты. Для дополнительной фиксации уровнемера на крышке люка при использовании трубного фитинга предусмотрена опора УНКР.302631.007. Опора крепится к люку двумя болтами М8. ЧЭ уровнемера фиксируется в опоре прижимной втулкой, которая крепится двумя винтами М5, входящими в комплект поставки опоры.

12.6.6 Установка уровнемера с использованием комплекта УДСФ аналогична установке с использованием втулки УНКР.302639.001 (см. п. 12.6.3) за исключением сварочной операции. Фланец комплекта УДСФ присоединяется к крышке люка или стандартному ответному фланцу резервуара при помощи болтов с гайками. Дальнейшая установка производится аналогично п. 12.6.3.

12.6.7 Для монтажа и демонтажа ДИП требуется не менее двух человек и гаечный ключ с размером 75 мм.

**Транспортировочные полиэтиленовые пакеты с составных частей системы снимать только на резервуаре перед монтажом.**

Приварить фланец резервуара из комплекта поставки ДИП. Перед установкой ДИП необходимо произвести сборку буйка, образованного трубой(трубами) в сборе и грузом буйка (крепится только к нижней трубе в сборе), соединенными между собой (см. рисунок 8). Порядок соединения труб в сборе в данной конструкции согласно маркировке, нанесенной на поверхности трубы. Маркировка имеет следующий формат: №001-1, №001-2 и т.д., где первые три цифры - номер прибора, а последняя цифра является порядковым номером трубы в сборе. У груза последняя цифра маркировки – ноль. Соединения начинать от наименьшего порядкового номера к наибольшему.

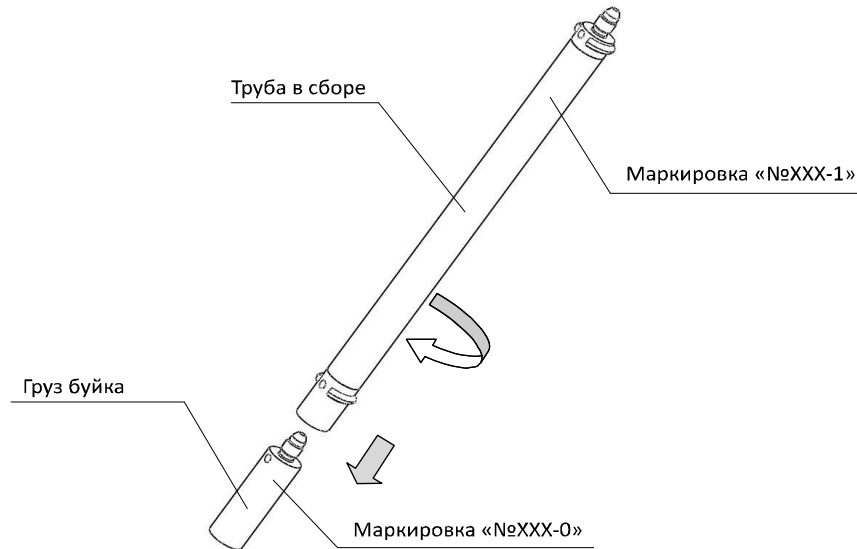


Рисунок 8 - Сборка буйки

Полученную конструкцию аккуратно опустить в резервуар до уровня верхнего отверстия трубы в сборе. Установить засов УНКР.301524.003 из комплекта поставки ДИП в верхнее отверстие трубы в сборе для исключения проваливания конструкции внутрь резервуара. Далее к полученной конструкции прикрепить другую трубу в сборе и опустить аналогично всю конструкцию глубже в резервуар и т.д. К последней верхней трубе в сборе прикрепить шток с втулкой (см. рисунок 9).

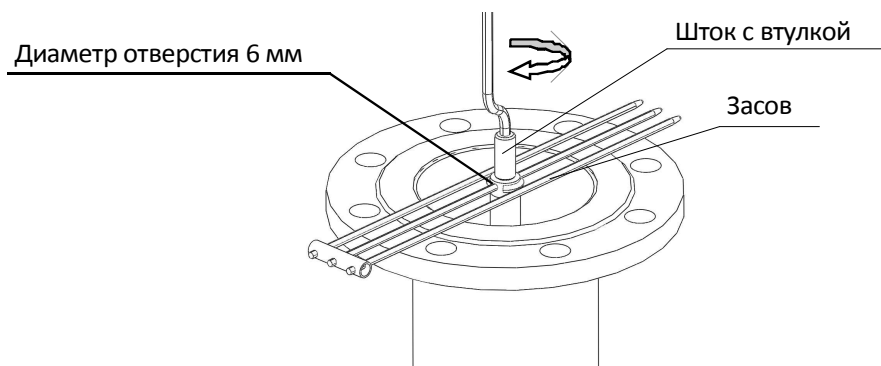


Рисунок 9 - Крепление штока к трубе в сборе и установка засова УНКР.301524.003

Установить ДИП на фланце резервуара на ножки (см. рисунок 10).

**Запрещается гнуть ножки!**

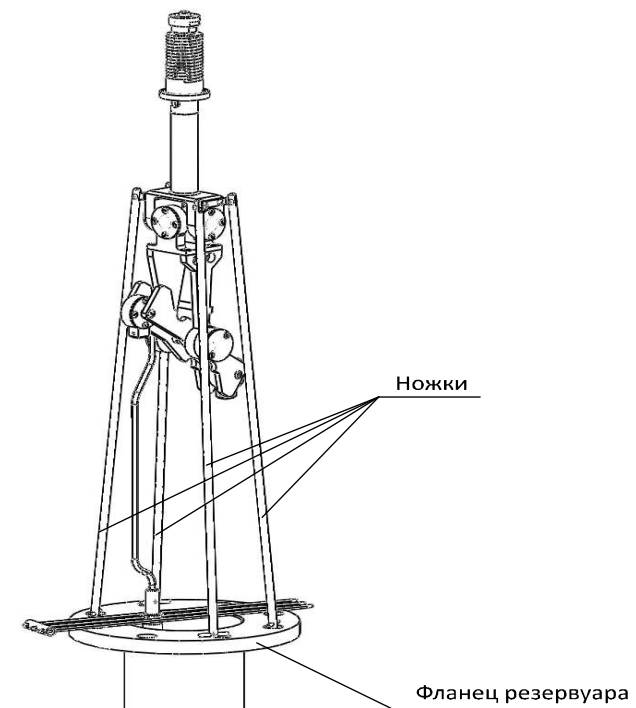


Рисунок 10 - Установка ДИП на ножки на фланце резервуара

После этого удалить засов из трубы в сборе (см. рисунок 9) и закрепить получившийся боек на плече рычагов ДИП с маркировкой «Б» с помощью шплинта (см. рис. 11), располагая изгиб штока наружу. Противовес закрепить с помощью шплинта на плече рычагов ДИП с маркировкой «П».

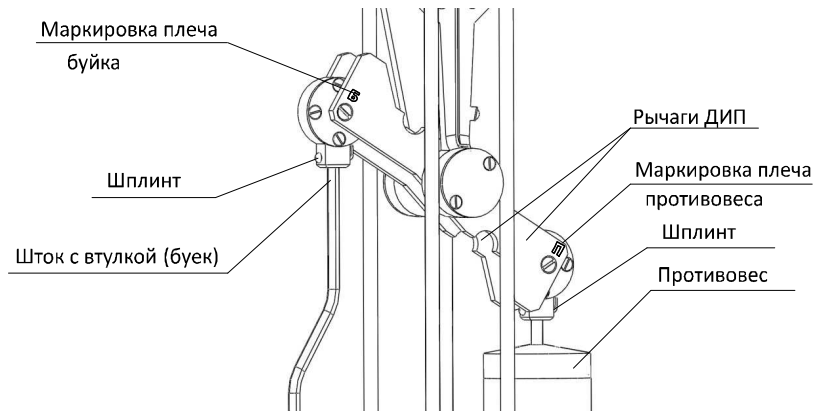


Рисунок 11 - Крепление буйка и противовеса

Далее необходимо установить засов в монтажное отверстие ДИП, поднять буюк до упора вверх, приподнять конструкцию над фланцем резервуара еще приблизительно на 0,1 метра для того, чтобы ножки вывелись из отверстий фланца резервуара и сложились (см. рисунок 12), и аккуратно опустить ДИП в резервуар до того, пока засов не ляжет на поверхность фланца резервуара (см. рисунок 13).

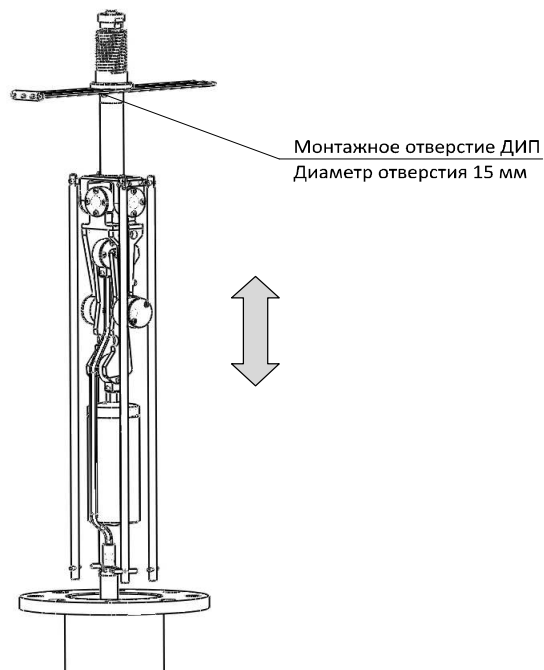


Рисунок 12 - Монтаж ДИП на фланец резервуара

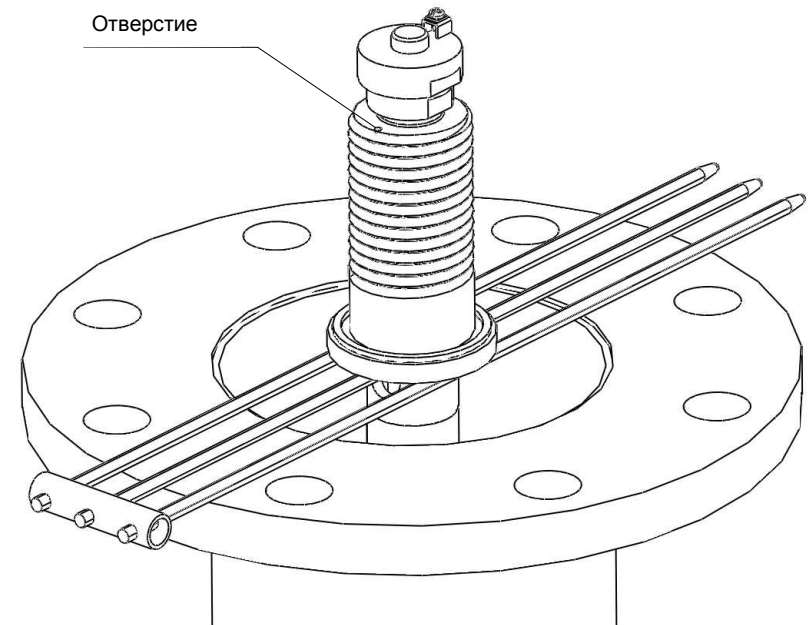


Рисунок 13 - Установка ДИП на засове на фланец резервуара

После этого необходимо выполнить механическую проверку работоспособности ДИП. Для этого при помощи крюка захвата (см. рисунок 14) необходимо опустить вниз плечо рычага, на котором прикреплен буюк (см. рисунок 11) на 1... 2 см и отпустить его. Визуально проконтролировать свободное качание всего механизма, отсутствие внешних помех движению. Механизм считается работоспособным при совершении им как минимум десяти колебаний.

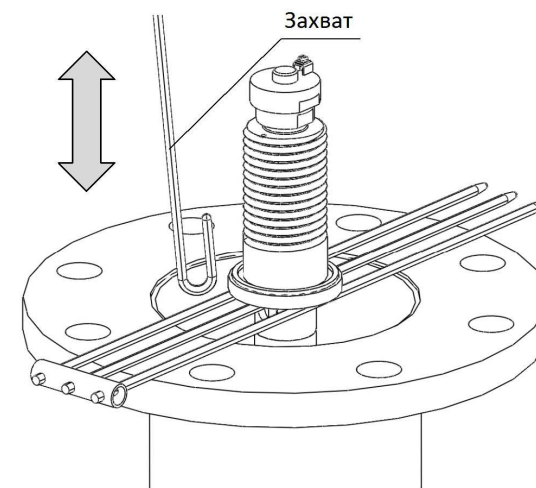


Рисунок 14 - Захват

После этого на штуцер ДИП надеть межфланцевую прокладку для герметизации из комплекта поставки, кольцо УНКР.754176.021 из комплекта поставки. Установить фланец на штуцер и зафиксировать его гайкой, под которую установить пружинную шайбу и простую шайбу. При затяжке гайки на штуцере удерживать конструкцию при помощи засова УНКР.301524.003 из комплекта поставки ДИП, установленного ранее в отверстие трубы под штуцером (см. рисунок 15).

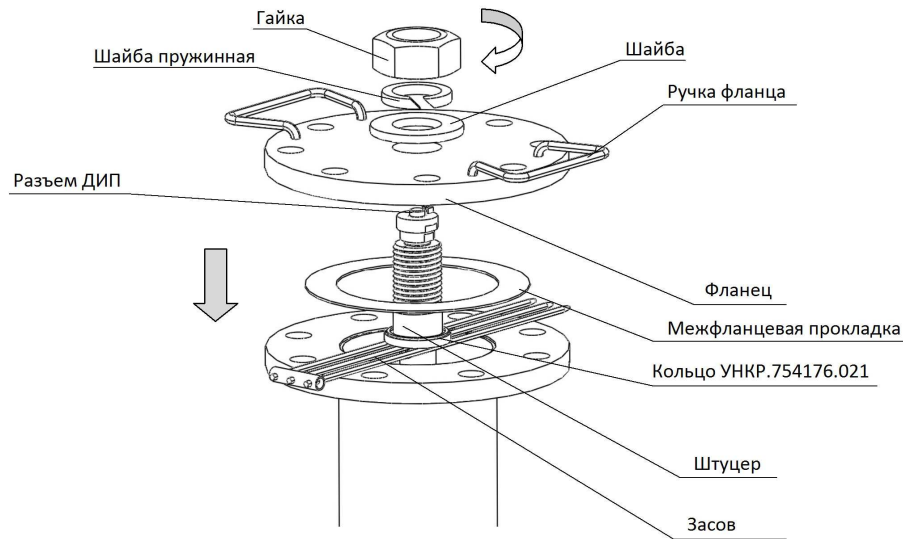


Рисунок 15 - Установка прокладки и фланца ДИП на фланец резервуара

После этого удалить засов и, удерживая ДИП за ручки фланца (см. рисунок 15), опустить весь ДИП в люк. Прикрученный ранее к штуцеру ДИП фланец устанавливается на подготовленное посадочное место. ДИП ориентируется так, чтобы плоскость качания буйка была перпендикулярна потоку продукта при сливе и наливе (отверстие в верхней части штуцера направлено под углом 90° от направления на трубы слива и налива резервуара, см. рис. 13). Затем фланец фиксируется болтами из состава монтажного комплекта ДИП. Герметичность фланцевого соединения обеспечивается ранее надетой прокладкой из монтажного комплекта ДИП, которая располагается между фланцами.

Далее подсоединить кабель связи УНКР.685622.025-01 к разъему ДИП и надеть резиновый защитный колпачок.

12.6.8 Выполнить заземление уровнемера и ДИП, для чего корпус уровнемера и фланец ДИП с помощью винта защитного заземления с клеммой подключить к заземленным металлическим конструкциям гибкими кабельными перемычками, которые могут вставляться в отверстие под винтом. Места соединений защитить смазкой.

12.6.9 Снять заглушки RSK с кабельных вводов.

**Запрещается открывать крышки уровнемера и ДИП при выпадении атмосферных осадков.**

12.6.10 Подключить кабель связи и питания к соединителю кабельного ввода и вторичному прибору (например, барьеру искробезопасности или блоку БСД). При включении в моноканальном режиме (только для уровнемеров с двумя кабельными вводами, см. поле "Н" приложения А, рисунок А.2) подключить уровнемер к другому полевому устройству (например, другому уровнемеру с HART-протоколом) через второй кабельный ввод, используя кабель с соответствующими соединителями. В режиме АТР подключить кабель УНКР.685622.025-01 (кабель связи между уровнемером и ДИП) к восьмиконтактному разъёмному соединителю уровнемера и разъёмному соединителю ДИП.

12.6.11 Кабели от уровнемеров до вторичных приборов и других полевых устройств должны прокладываться в несущих желобах или трубах. При возможности прокладку осуществлять на максимальном расстоянии от источников электромагнитных помех (электродвигатели, насосы, трансформаторы и т.д.). Экран кабеля заземлять только в одной точке в месте установки уровнемера.

Для демонтажа ДИП необходимо сдвинуть резиновый защитный колпачок на кабеле связи и отсоединить кабель от разъема ДИП (см. рисунок 15). Далее разъединить болтовое соединение фланцев ДИП и резервуара. За предусмотренные конструкцией ДИП ручки на фланце приподнять приблизительно на 0,1 метра фланец ДИП над фланцем резервуара. Установить в монтажное отверстие ДИП засов УНКР.301524.003 из комплекта поставки ДИП и опустить всю конструкцию на фланец резервуара, таким образом удерживаемую засовом (см. рисунок 16).

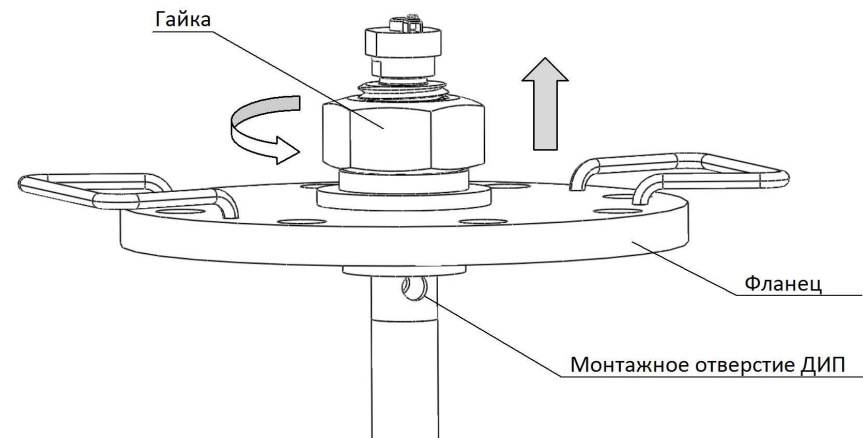


Рисунок 16 - Отверстие для фиксации ДИП

Открутить гайку фланца, удерживая засов, после удалить фланец. При помощи крюка захвата (см. рисунок 14) зацепить рычаг ДИП со стороны крепления буйка (см. рисунок 11) и притянуть захватом до упора вверх. После этого, используя установленный ранее засов и не отпуская захват, вынуть из резервуара ДИП и установить его на ножки (см. рисунок 10). Дальнейшие действия по разборке ДИП аналогичны сборке, но в обратной последовательности.

12.7 До включения прибора ознакомьтесь с разделами “Указание мер безопасности” и “Подготовка к работе и порядок работы”.

**Запрещается производить сварочные работы на расстоянии менее 20 метров от уровнемеров и ДИП или подключенных кабелей связи к ним.**

### 13 УКАЗАНИЕ МЕР БЕЗОПАСНОСТИ

13.1 К монтажу (демонтажу), эксплуатации, техническому обслуживанию и ремонту прибора должны допускаться лица, изучившие руководство по эксплуатации, прошедшие инструктаж по технике безопасности при работе с электротехническими установками и радиоэлектронной аппаратурой и изучившие документы, указанные в разделе 14 “Обеспечение взрывозащищенности при монтаже прибора”.

13.2 Категорически запрещается эксплуатация прибора при снятых крышках, незакрепленных кабелях связи, а также при отсутствии заземления корпусов.

13.3 Все виды монтажа и демонтажа прибора производить только при отключенном от сети переменного тока кабеле питания вторичных приборов и отсутствии давления в резервуарах.

13.4 Запрещается установка и эксплуатация прибора на объектах, где по условиям работы могут создаваться давления и температуры, превышающие предельные.

13.5 Запрещается подвергать прибор воздействию температуры выше предельно допустимой (см. п.1.7 и п. 2.4 настоящего руководства) при любых технологических операциях (очистка, пропаривание и т.д.).

### 14 ОБЕСПЕЧЕНИЕ ВЗРЫВОЗАЩИЩЕННОСТИ ПРИ МОНТАЖЕ ПРИБОРА

14.1 При монтаже приборов необходимо руководствоваться:

- “Инструкцией по монтажу электрооборудования, силовых и осветительных сетей взрывоопасных зон ВСН332-74/ММСС СССР”;
- “Правилами устройства электроустановок” (ПУЭ, шестое издание);
- ГОСТ ИЕС 60079-14;
- настоящим документом и другими руководящими материалами (если имеются).- настоящим документом и другими руководящими материалами (если имеются).

14.2 Перед монтажом прибор должен быть осмотрен. При этом необходимо обратить внимание на следующее:

- маркировку взрывозащиты;
- отсутствие механических повреждений;
- наличие всех крепежных элементов.

14.3 Прибор должен быть подключен к заземленной металлической конструкции. Заземление осуществляется винтом защитного заземления уровнемера и ДИП. Место заземления должно быть защищено от окисления смазкой.

14.4 По окончании монтажа должно быть проверено сопротивление заземляющего устройства, которое должно быть не более 4 Ом.

14.5 Снимающиеся при монтаже крышки и другие детали должны быть плотно закручены.

### 15 ПОДГОТОВКА К РАБОТЕ И ПОРЯДОК РАБОТЫ

15.1 Прибор обслуживается оператором, знакомым с работой радиоэлектронной аппаратуры, изучившим настоящее руководство по эксплуатации, руководство оператора, прошедшим инструктаж по технике безопасности при работе с электротехническим оборудованием, а также инструктаж по технике безопасности при работе с взрывозащищенным электрооборудованием. Запись файлов настройки прибора допускается только обученными компанией “Альбатрос” специалистами.

15.2 После монтажа на резервуаре прибор с гибким ЧЭ и установленным грузом выдерживать не менее 48 часов до включения.

15.3 Работа с органами управления и индикации прибора должна осуществляться в соответствии с руководством оператора УНКР.421417.010-XXX РО. По умолчанию в приборе установлены следующие параметры настройки:

- к стандартному выходному токовому сигналу привязан первый канал измерения уровня - L1;
- верхняя строка индикатора осуществляет последовательный кольцевой вывод следующих параметров: L1(мм)→L2(мм, при наличии)→L3 (мм, при наличии) → I(мА)→I(%)→V1(м<sup>3</sup>)→V2(м<sup>3</sup>, при наличии);
- смещение уровня (уровней) равно нулю;
- подстроечные значения токов “4 мА” и “20 мА” соответственно 4,0 мА и 20,0 мА;
- привязка уровней, соответствующих токам 4 и 20 мА произведена при калибровке на предприятии-изготовителе и соответствуют нижнему и верхнему неизмеряемому уровню (см. п. 2.3) соответственно (глубина погружения поплавка, смещение и высота магнитной системы поплавка считаются равными нулю);
- значение постоянной времени усреднения 3,3 с;
- дрейф скорости звука минус 46,5 миллионных долей (ppm);
- HART-адрес прибора 0;
- привязка параметров прибора к четырем основным predetermined переменным HART в соответствии с таблицей 14 руководства оператора УНКР.421417.010-XXX РО;
- калибровка уровня, записанная на предприятии-изготовителе, произведена в основном режиме работы уровнемера - режиме повышенной помехоустойчивости (расположение выключателей S1 и S2 уровнемера по умолчанию см. раздел 6 “РЕЖИМ “ИЗМЕРЕНИЕ” руководства оператора УНКР.421417.010-XXX РО).

**При отсутствии в приборе индикатора невозможно произвести изменение настройки следующих параметров прибора:**

- изменение канала прибора, привязанного к токовому выходу от 4 до 20 мА;
- изменение набора четырех основных predetermined переменных, передаваемых по HART-протоколу.

15.4 Перед началом работы необходимо вычислить значения поправок смещений измеряемых уровней L<sub>см</sub> (см. п. 6.1).

Смещение уровня определяется типом поплавка, глубиной его погружения в конкретных продуктах, высотой резервуара, параметрами конструкций, используемых для присоединения уровнемера к процессу.

Поправка на смещение уровня  $L_{см}$  необходима для учета всех факторов, влияющих на отклонение показаний уровнемера относительно уровня, измеренного альтернативными (эталонными для данного резервуара) средствами. Смещение  $\Delta H$ , мм, обусловленное высотой магнита в поплавке и глубиной его погружения, определяется по формуле

$$\Delta H = H_M - H_{погр}, \quad (8)$$

где  $H_M$  - высота магнита в поплавке, мм (см. документ УНКР.400751.001 РЭС).

Для поплавков типа I  $H_{погр}$  определяется согласно документу "Поплавки. Руководство по выбору" УНКР.400751.001 РЭС, а для типов II, III, IV и V должна быть определена опытным путем на конкретном продукте.

Суммарное смещение уровня  $L_{см}$  включает в себя смещение  $\Delta H$  и расстояние от конца уровнемера до дна и определяется как разность между уровнем, измеренным с помощью альтернативных технических средств, и показаниями уровнемера при условии нулевого значения смещения уровня для данного поплавка, предварительно записанного в уровнемер (см. руководство оператора УНКР.421417.010-XXX РО).

Установите выключатели S1:3...S1:5, расположенные на плате ЯПР64 в положение, соответствующее типу прибора (см. руководство оператора УНКР.421417.010-XXX РО).

Подайте питание на прибор.

Определите поправку на смещение уровня  $L_{см}$ , проведя прямое измерение текущего значения уровня альтернативными техническими средствами, и вычислив поправку по разнице с показаниями уровнемера. При работе с многопоплавковыми уровнемерами повторите операцию для каждого поплавка.

Введите вычисленные поправки смещения уровня  $L_{см}$  для каждого поплавка с помощью энкодера и индикатора уровнемера согласно руководству оператора УНКР.421417.010-XXX РО. При отсутствии индикации поправки вводятся в программу ПК, обеспечивающую работу с ведущим HART-устройством. Проверьте работоспособность прибора, согласно руководству оператора. Для работы с ведущим HART-устройством, в прибор необходимо согласно руководству оператора ввести HART-адрес прибора и номер комбинации выводимых по HART-каналу измеренных значений. Для работы со стандартным токовым выходом от 4 до 20 мА выберите согласно руководству оператора один из возможных вариантов соответствия переменных прибора выходному току, а также, при необходимости, произведите подстройку значений 4 мА и 20 мА.

15.5 В процессе работы с прибором для достижения минимальной погрешности измерений массы продукта нужно провести настройку канала измерений плотности продукта прибора. Обязательно перед началом настройки необходимо ввести в прибор поправки смещения уровней всех имеющихся поплавков уровнемера как описано в п.15.3. В приборе реализован алгоритм подстройки, учитывающий погрешности установки прибора, возможные допуски габаритных размеров буйка, а также различные посторонние налипания на буюк в процессе эксплуатации. Для включения в работу канала измерений плотности продукта необходимо ввести, по крайней мере, одно значение лабораторной пробы плотности продукта, взятой при одном из уровней продукта, соответствующих примерно 25 %, 50 % и 75 % от высоты резервуара. Для получения необходимой точности измерений необходимо ввести в прибор три

значения лабораторных проб плотности продукта. Для максимального использования возможностей алгоритма подстройки произведите забор лабораторных проб продукта (интегральная проба, не менее трех точек согласно ГОСТ 2517) из резервуара при трех значениях уровня продукта, соответствующих примерно 25 %, 50 % и 75 % от высоты резервуара. После определения плотности пробы при выбранном уровне (25 %, 50 % или 75 %) в лаборатории необходимо привести полученное значение плотности к средней температуре продукта, измеряемой прибором в момент ввода пробы (выводится на индикатор, либо по HART-интерфейсу), и ввести полученную плотность в прибор (см. раздел 11 "РАБОТА С ИНДИКАТОРОМ" руководства оператора УНКР.421417.010-XXX РО). С момента взятия пробы до момента ввода ее в прибор продукт в резервуаре не должен меняться, а его уровень может снизиться не более чем на 10 %. Затем необходимо повторить процедуру при втором и третьем значении уровня продукта. После ввода первой пробы прибор запустит процедуру автоматической подстройки значения измеренной плотности продукта. Все пробы должны быть введены при максимально возможном близких друг к другу значениях средней температуры продукта (разность не более 2 °С). Для отключения алгоритма автоматической подстройки достаточно ввести в прибор нулевое значение плотности проб для 25 %, 50 % и 75 % уровня. Для предупреждения ошибочного ввода проб при близких уровнях продукта или неисправности ДИП в приборе установлены ограничения по изменению величины массы продукта, вытесненной буйком, между пробами, вводимыми в прибор (20 граммов) и между уровнями ввода проб (100 мм). При ошибочном вводе пробы необходимо обнулить все пробы и провести новую настройку канала измерений плотности продукта. При отсутствии всех введенных проб канал измерений плотности будет выдавать ошибку.

15.6 При обнаружении неисправности прибора необходимо отключить его от сети. Дальнейшие действия производить по методике раздела "Характерные неисправности и методы их устранения".

15.7 Опломбируйте при необходимости составные части прибора с помощью устройства-наклейки согласно приложению В.

15.8 Дальнейшую работу с прибором производить согласно руководству оператора УНКР.421417.010-XXX РО.

## 16 ХАРАКТЕРНЫЕ НЕИСПРАВНОСТИ И МЕТОДЫ ИХ УСТРАНЕНИЯ

16.1 При выходе из строя прибор подлежит ремонту только на предприятии-изготовителе.

При неисправности прибора следует произвести его внешний осмотр. В случае механических повреждений, при невозможности их устранения на месте, прибор должен быть отправлен для ремонта на предприятие-изготовитель.

## 17 ТЕХНИЧЕСКОЕ ОБСЛУЖИВАНИЕ И ПОВЕРКА ПРИБОРА

17.1 Техническое обслуживание проводится с целью обеспечения нормальной работы и сохранения эксплуатационных и технических характеристик прибора в течение всего срока его эксплуатации.

17.2 Во время выполнения работ по техническому обслуживанию необходимо выполнять указания, приведенные в разделах 13 и 14.

17.3 Ежегодный уход предприятием-потребителем включает:

- проверку надежности присоединения, а также отсутствие обрывов или повреждений изоляции соединительных кабелей;
- проверку вертикальности установки уровнемера;
- проверку целостности установочных прокладок уровнемера и ДИП;
- проверку прочности крепежа составных частей прибора;
- проверку качества заземления корпусов составных частей прибора;
- удаление, при необходимости, плотных отложений на поплавках, ЧЭ уровнемера, буйке и противовесе ДИП (при наличии). После данной операции рекомендуется повторить настройку канала плотности прибора (см. п. 15.4).

17.4 Поверка приборов производится по методике "Системы измерительные Альбатрос ТанкРезерв. Методика поверки МП 208-018-2016".

## 18 ПРАВИЛА ХРАНЕНИЯ И ТРАНСПОРТИРОВАНИЯ

18.1 Прибор в транспортной таре пригоден для доставки любым видом транспорта, кроме негерметизированных отсеков самолета. В процессе транспортирования должна осуществляться защита от прямого попадания атмосферных осадков. Транспортирование прибора осуществляется по условиям хранения 5 ГОСТ 15150, но при температуре не ниже минус 40 °С.

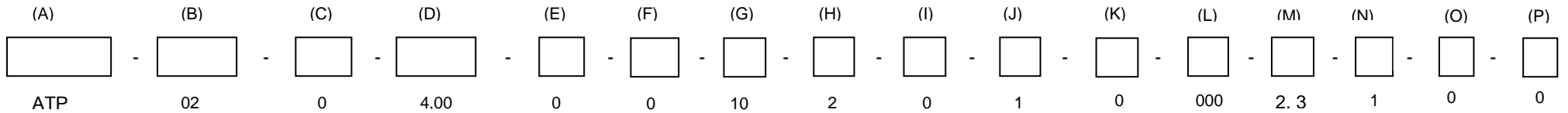
18.2 Запрещается сворачивать или сгибать гибкий ЧЭ уровнемера с радиусом изгиба меньшим, чем 350 мм.

18.3 Хранение прибора осуществляется в упаковке, в помещениях, соответствующих условиям хранения 5 ГОСТ 15150.

В документе приняты следующие сокращения:

АО	- акционерное общество;
АРУ	- автоматическая регулировка усиления;
АТР	- система измерительная Альбатрос ТанкРезерв
АЦП	- аналого-цифровой преобразователь;
Б	- буюк;
БИБ	- барьер искробезопасности;
БПИ	- блок питания изолированный;
ГП	- груз-противовес;
ДИП	- датчик интегральной плотности;
ДУУ	- датчик уровня ультразвуковой;
ИУ	- измеритель угла;
К	- катушка возбуждения;
КОМП	- компаратор;
МВ	- механизм типа "весы";
МИ	- модуль интерфейса с ПК;
МК	- микроконтроллер;
МКС	- микроконтроллер связи;
ПК	- персональный компьютер;
ПП	- первичный преобразователь;
ППДИП	- первичный преобразователь датчика интегральной плотности;
ПУЭ	- правила устройства электроустановок;
ПЭ	- пьезоэлемент;
Т	- термометр;
УДСФ	- комплект для установки датчика на стандартные фланцы;
УФ	- усилитель-формирователь;
ФТ	- формирователь тока;
ЧЭ	- чувствительный элемент;
Э	- энкодер;
ЯИ	- ячейка индикации;
ЯПР	- ячейка преобразования.

Приложение А (обязательное)  
Структура условного обозначения прибора и уровнемера ДУУ11



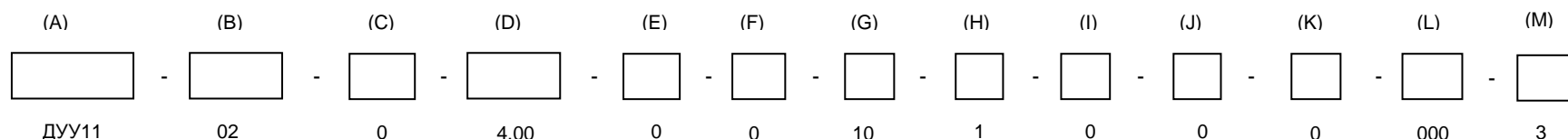
- |   |  |
|---|--|
| <p><b>(A) Базовый тип</b><br/>АТР Система измерительная Альбатрос ТанкРезерв</p> <p><b>(B) Номер разработки</b><br/>02 Жесткий ЧЭ уровнемера, до 4 м, один или два поплавка (второй донный или поплавков для измерения уровня раздела сред при расчете параметров слоя продукта)<br/>04 Жесткий ЧЭ уровнемера, до 4 м, два поплавка (второй только поплавков для измерения уровня раздела сред)<br/>10 Гибкий ЧЭ уровнемера, один или два поплавка (второй донный или поплавков для измерения уровня раздела сред при расчете параметров слоя продукта)<br/>12 Гибкий ЧЭ уровнемера, два поплавка (второй только поплавков для измерения уровня раздела сред)</p> <p><b>(C) Исполнение по погрешности измерения уровня с пределами</b><br/>1 ±1 мм</p> <p><b>(D) Длина ЧЭ уровнемера, м (определяется заказом и рассчитывается по формуле <math>L=V \cdot \text{сима} \cdot 0,1</math>)</b></p> <p><b>(E) Диапазон изменения температуры контролируемой среды</b><br/>0 Нормальный (от минус 45 °С до +85 °С)<br/>1 Расширенный (от минус 45 °С до +120 °С для жестких ЧЭ или от минус 45 °С до +100 °С для гибких ЧЭ)</p> <p><b>(F) База измерения</b><br/>0 Крыша<br/>1 Дно - с донным поплавком<br/>1 Слоевой расчет - с поплавком раздела V типа</p> <p><b>(G) Наличие индикации и протокол</b><br/>10 С индикацией и HART-протоколом (температура окружающей среды выше минус 40 °С)</p> <p><b>(H) Количество кабельных вводов</b><br/>2 Два ввода</p> <p><b>(I) Наличие защитной крышки - с 2019 г. значение только 0</b><br/>0 Без крышек<br/>1 С крышкой защитной<br/>2 С крышкой клавиатуры</p> <p><b>(J) Предельное избыточное рабочее давление уровнемера</b><br/>0 0,15 МПа<br/>1 2,00 МПа<br/>2 Другое</p> | <p><b>(K) Присоединение уровнемера к процессу*</b><br/>0 Стандартная втулка<br/>1 Комплект для установки датчика на стандартные фланцы УДСФ УНКР.421946.004 (указывается Ду, Ру, исполнение, ГОСТ, материал фланца)<br/>2 Трубный фитинг с наружной резьбой BSPT ½ " для температур до 85 °С с уплотнениями CFS-14M-TEF (только для уровнемеров ДУУ11-02, -04)<br/>3 Трубный фитинг с наружной резьбой BSPT ½ " для температур до 120 °С с металлическими уплотнениями (только для уровнемеров ДУУ11-02, -04)<br/>4 Общий фланец уровнемера и ДИП по заказу (для резервуаров с понтоном, см. поле O)</p> <p><b>(L) Дополнения</b><br/>000 Нет<br/>002 БИБ5iH УНКР.426475.040-01<br/>003 БИБ5iH УНКР.426475.040-01, БПИ5 УНКР.436234.004<br/>005 БСД5H УНКР.468157.113-01<br/>007 А17 УНКР.466514.026</p> <p><b>(M) Тип кабельного ввода</b><br/>1 Неразъемный кабельный ввод для подключения кабеля в металлорукаве с наружным диаметром кабеля от 1 до 9 мм<br/>2 Неразъемный кабельный ввод для подключения кабеля диаметром от 7 до 9 мм (всегда)<br/>3 Неразъемный кабельный ввод для подключения кабеля диаметром от 9 до 12 мм (по умолчанию)</p> <p><b>(N) Диапазон плотностей продуктов</b><br/>0 от 420 кг/м<sup>3</sup> до 700 кг/м<sup>3</sup><br/>1 от 650 кг/м<sup>3</sup> до 1070 кг/м<sup>3</sup></p> <p><b>(O) Присоединение ДИП к процессу</b><br/>0 Фланец 1-150-0,6-12X18H10T-6<br/>1 Фланец 1-150-4,0-12X18H10T-6<br/>2 Фланец по заказу<br/>4 Общий фланец уровнемера и ДИП по заказу (для резервуаров с понтоном, см. поле K)</p> <p><b>(P) Полировка буйка</b><br/>0 Без полировки<br/>1 С полировкой</p> |
|---|--|

\*Возможно использование для присоединения к процессу комплекта датчика с обводной трубой (УДОТ) УНКР.421946.002.  
Примечания  
1 После условного обозначения прибора должны быть указаны тип и плотность поплавка (поплавков) уровнемера (не более двух поплавков в АТР), а также число термометров (16, 8 или 4, при отсутствии указания, по умолчанию 16).  
2 В заказе АТР должны быть указаны обязательные установочные параметры согласно рисунку 3 (отмечены на рисунке двумя звездочками).  
3 Длина ЧЭ уровнемера изготавливается с погрешностью 0,1 % от заказной длины.

Рисунок А.1 - Структура условного обозначения прибора



Продолжение приложения А



- (A) Базовый тип**  
ДУУ11 уровнемер поплавковый
- (B) Номер разработки**
- 02 Жесткий ЧЭ, до 4 м, один или два поплавка (второй донный или поплавков для измерения уровня раздела сред при расчете параметров слоя продукта)
- 04 Жесткий ЧЭ, до 4 м, два или три поплавка (второй поплавков для измерения уровня раздела сред, третий только донный)
- 10 Гибкий ЧЭ, один или два поплавка (второй донный или поплавков для измерения уровня раздела сред при расчете параметров слоя продукта)
- 12 Гибкий ЧЭ, два или три поплавка (второй поплавков для измерения уровня раздела сред, третий только донный)
- (C) Исполнение по погрешности с пределами**
- 0 ±3 мм
- 1 ±1 мм
- (D) Длина ЧЭ уровнемера, м**
- (E) Диапазон изменения температуры контролируемой среды**
- 0 Нормальный (от минус 45 °С до +85 °С)
- 1 Расширенный (от минус 45 °С до +120 °С для жестких ЧЭ или от минус 45 °С до +100 °С для гибких ЧЭ) ми-
- (F) База измерения**
- 0 Крыша
- 1 Дно - с донным поплавком
- 1 Слойной расчет - с поплавком раздела V типа
- (G) Наличие индикации и протокол**
- 00 Без индикации с HART-протоколом
- 10 С индикацией и HART-протоколом (температура окружающей среды выше минус 40 °С)
- (H) Количество кабельных вводов**
- 1 Один ввод (второй заглушен)
- 2 Два ввода
- (I) Наличие защитной крышки - с 2019 г. значение только 0**
- 0 Без крышек
- 1 С крышкой защитной
- 2 С крышкой клавиатуры
- (J) Предельное избыточное рабочее давление уровнемера**
- 0 0,15 МПа
- 1 2,00 МПа
- 2 Другое
- (K) Присоединение к процессу\***
- 0 Стандартная втулка
- 1 Комплект для установки датчика на стандартные фланцы УДСФ УНКР.421946.004 (указывается Ду, Ру, исполнение, ГОСТ, материал фланца)
- 2 Трубный фитинг с наружной резьбой BSPT ½ " для температур до 85 °С с уплотнениями CFS-14M-TEF (только для уровнемеров ДУУ11-02, -04)
- 3 Трубный фитинг с наружной резьбой BSPT ½ " для температур до 120 °С с металлическими уплотнениями (только для уровнемеров ДУУ11-02, -04)
- (L) Дополнения**
- 000 Нет
- 001 МИ7-01 УНКР.467451.012-01 (МИ9-01 УНКР.467451.018-01)
- 002 БИБ5iH УНКР.426475.040-01
- 003 БИБ5iH УНКР.426475.040-01, БПИ5 УНКР.436234.004
- 005 БСД5H УНКР.468157.113-01
- 007 А17 УНКР.466514.026
- (M) Тип кабельного ввода**
- 1 Неразъемный кабельный ввод для подключения кабеля в металло-рукаве с наружным диаметром кабеля от 1 до 9 мм
- 2 Неразъемный кабельный ввод для подключения кабеля диаметром от 7 до 9 мм
- 3 Неразъемный кабельный ввод для подключения кабеля диаметром от 9 до 12 мм (по умолчанию)

\*Возможно использование для присоединения к процессу комплекта датчика с обводной трубой (УДОТ) УНКР.421946.002.

Примечания

1 После условного обозначения уровнемера должны быть указаны тип и плотность поплавка (поплавков), а также число термометров (16, 8 или 4, при отсутствии указания, по умолчанию 16).

2 Длина ЧЭ уровнемера изготавливается с погрешностью 0,1 % от заказной длины.

Рисунок А.2 - Структура условного обозначения уровнемера ДУУ11

Приложение В  
(обязательное)  
Габаритные размеры уровнемеров, ДИП и поплавков

Рис. 1

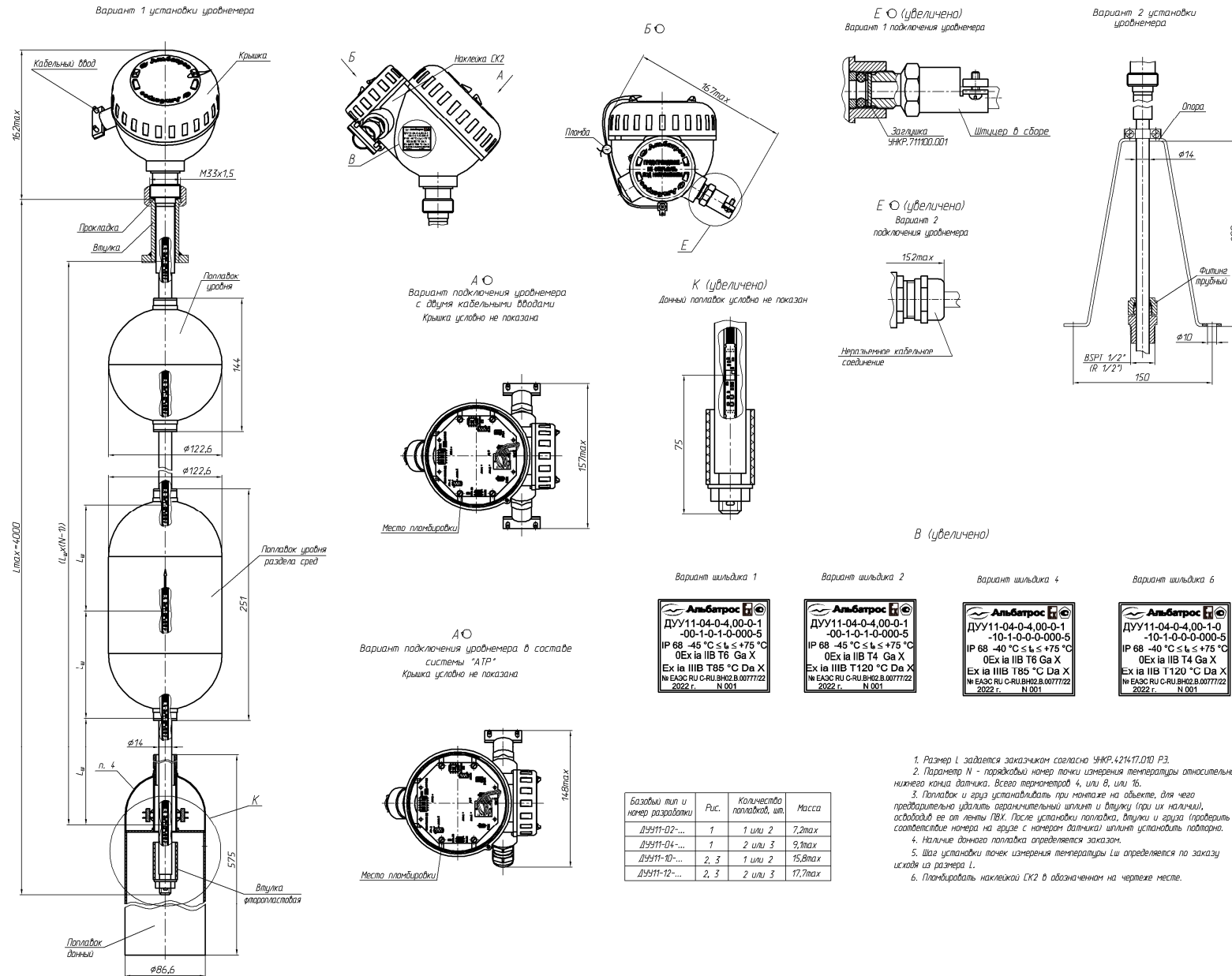
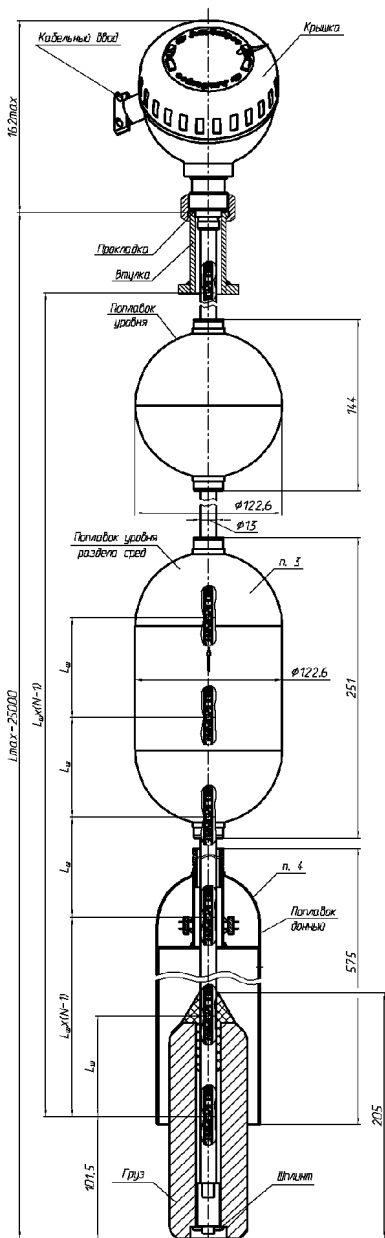


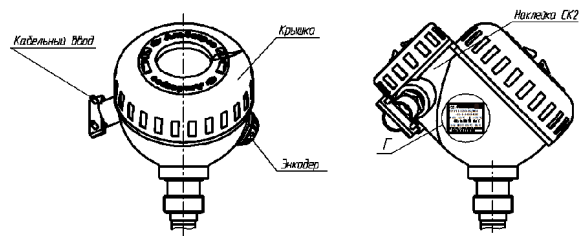
Рисунок В.1 - Габаритные размеры уровнемеров ДУУ11-02, -04

1. Размер L задается заказчиком согласно ЧНР.4214-17.010 P.3.
2. Параметр N - порядковый номер точки измерения температуры относительно нижнего конца датчика. Всего термометров 4, или 8, или 16.
3. Поплавок и гиря устанавливаются при монтаже на объекте, для чего предварительно удалить ограничительный штифт и втулку (при их наличии), освободив ее от ленты ПВХ. После установки поплавка, втулки и гиря (проверить соответствие номера на гире с номером датчика) штифт установить повторно.
4. Наличие данного поплавка определяется заказом.
5. Шаг установки точек измерения температуры L<sub>ш</sub> определяется по заказу исходя из размера L.
6. Плендировать наклейкой СК2 в обозначенном на чертеже месте.

Рис. 2  
Остальное см. рис. 1



Г (увеличено)  
Остальное см. рис. 1 и рис. 2



Г (увеличено)

<p>Вариант шильдика 1</p>	<p>Вариант шильдика 3</p>
<p>Вариант шильдика 4</p>	<p>Вариант шильдика 5</p>

При поставке уровня в составе системы "АТР"

<p>Вариант шильдика 7</p>	<p>Вариант шильдика 8</p>
---------------------------	---------------------------

Вариант шильдика 9

--

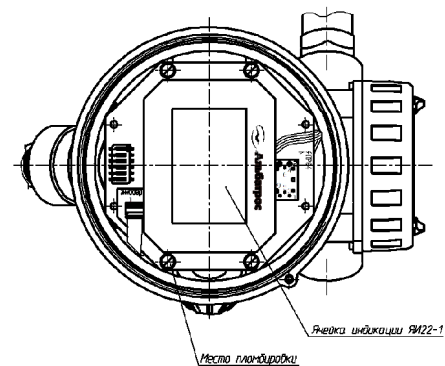


Рис. 3  
Остальное см. рис. 2

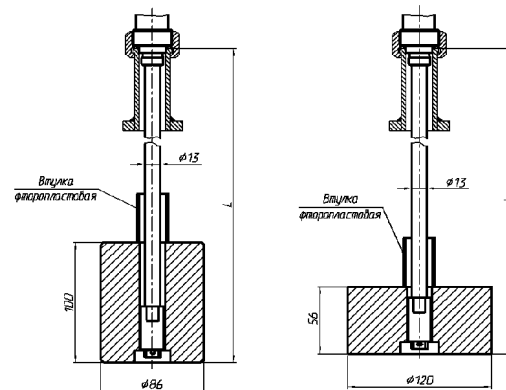
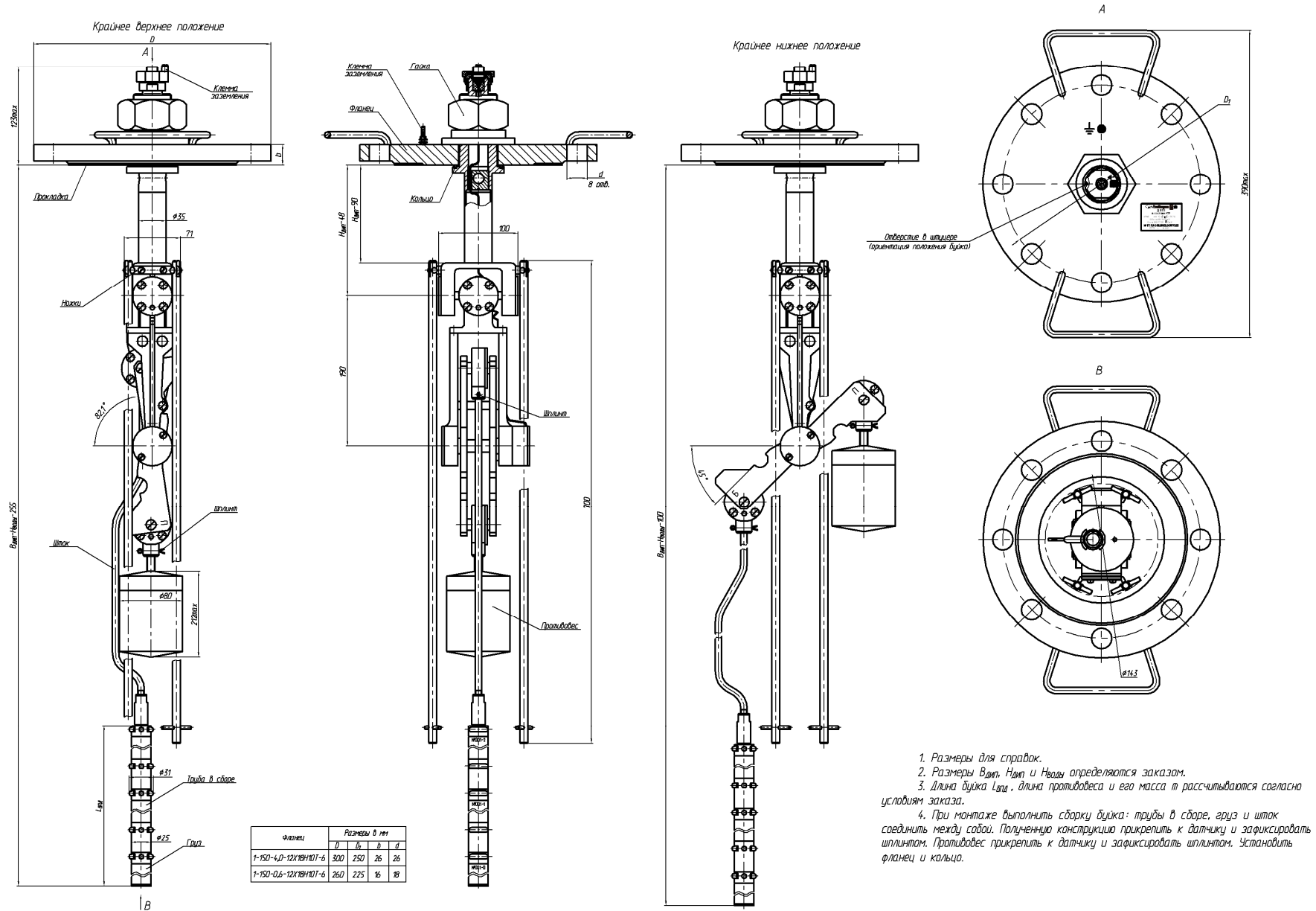


Рисунок В.2 - Габаритные размеры уровнемеров ДУУ11-10, -12

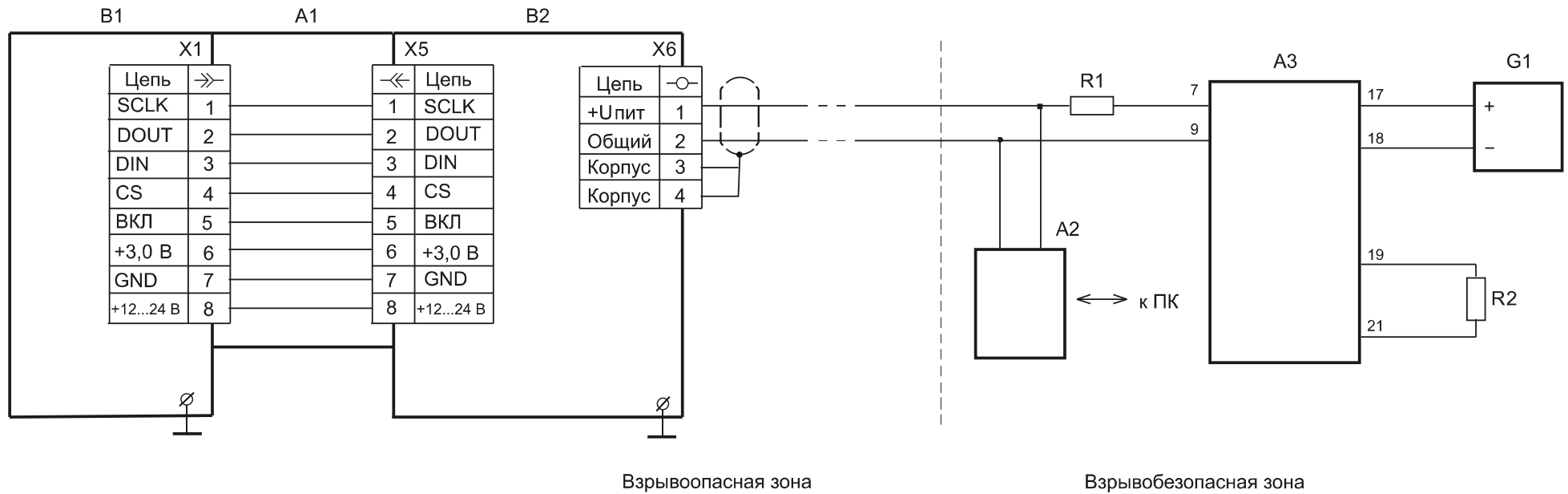


1. Размеры для справок.
2. Размеры Вид А, Вид В и Вид В определяются заказом.
3. Длина буика  $L_{бу}$ , длина противовеса и его масса  $m$  рассчитываются согласно условиям заказа.
4. При монтаже выполнить сборку буика: трубы в сборе, груз и шток соединить между собой. Полученную конструкцию прикрепить к датчику и зафиксировать шпилькам. Противовес прикрепить к датчику и зафиксировать шпилькам. Установить фланец и кольцо.

Рисунок В.3 - Габаритные размеры ДИП1

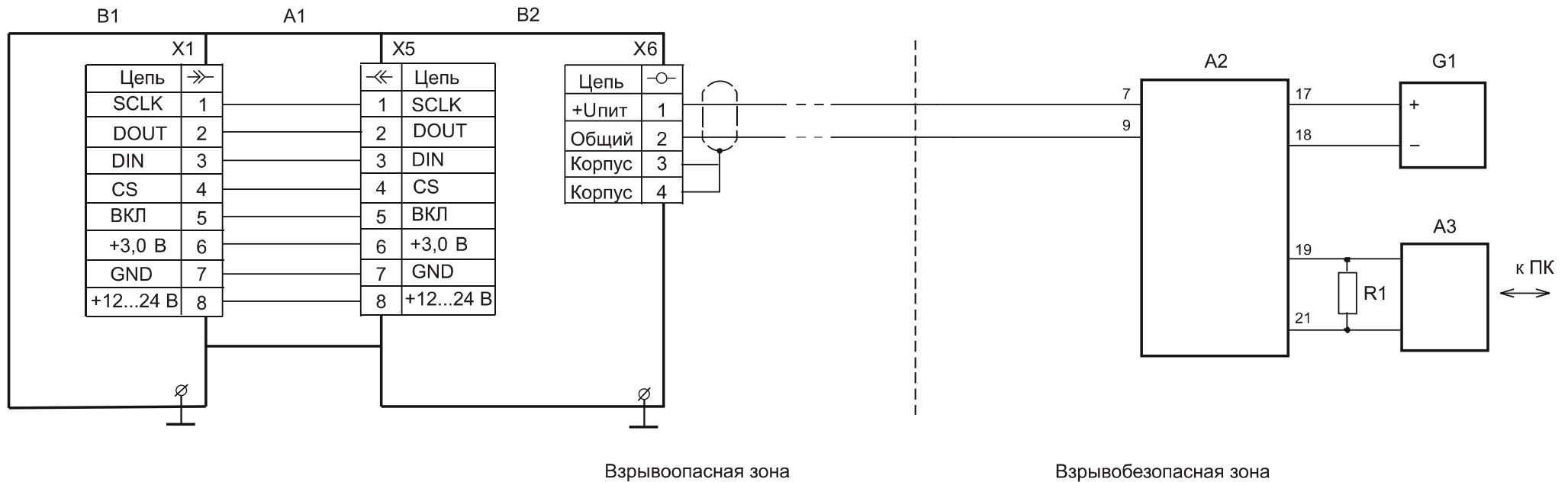


Продолжение приложения С



- A1 - кабель УНКР.685622.025-01 (входит в комплект поставки прибора);
- A2 - внешний взрывобезопасный HART-модем или коммуникатор (например, MERIAM 4150X);
- A3 - HART-совместимый Ex изолятор (барьер искробезопасности),  
например, барьер искробезопасности БИБ5iH ТУ 4217-057-29421521-09;
- B1 - датчик интегральной плотности ДИП1;
- B2 - уровнемер поплавковый ДУУ11;
- G1 - источник питания от 15 до 36 В (например, блок питания изолированный БПИ1 ТУ 4025-001-29421521-02  
или блок питания изолированный БПИ5 ТУ 4025-005-29421521-09);
- R1 - общее сопротивление нагрузки (включая нагрузочный резистор для HART):  
от 230 Ом до 350 Ом ( $15 \text{ В} < U < 36 \text{ В}$ ) или от 230 Ом до 500 Ом ( $18 \text{ В} < U < 36 \text{ В}$ );
- R2 - резистор от 0 до 500 Ом.

Рисунок С.2 – Схема подключения прибора в немоноканальном режиме



A1 - кабель УНКР.685622.025-01 (входит в комплект поставки прибора);

A2 - HART-совместимый Ex изолятор (барьер искробезопасности), например, барьер искробезопасности БИБ5iH ТУ 4217-057-29421521-09;

A3 - внешний HART-модем или коммуникатор (например, MERIAM 4150X);

B1 - датчик интегральной плотности ДИП1;

B2 - уровнемер поплавковый ДУУ11;

G1 - источник питания от 15 до 36 В (например, блок питания изолированный БПИ1 ТУ 4025-001-29421521-02 или блок питания изолированный БПИ5 ТУ 4025-005-29421521-09);

R1 - общее сопротивление нагрузки (включая нагрузочный резистор для HART): от 230 Ом до 350 Ом ( $15\text{ В} < U < 36\text{ В}$ ) или от 230 Ом до 500 Ом ( $18\text{ В} < U < 36\text{ В}$ ); требуется только при отсутствии данного сопротивления в A3.

Рисунок С.3 – Схема подключения прибора в немоноканальном режиме

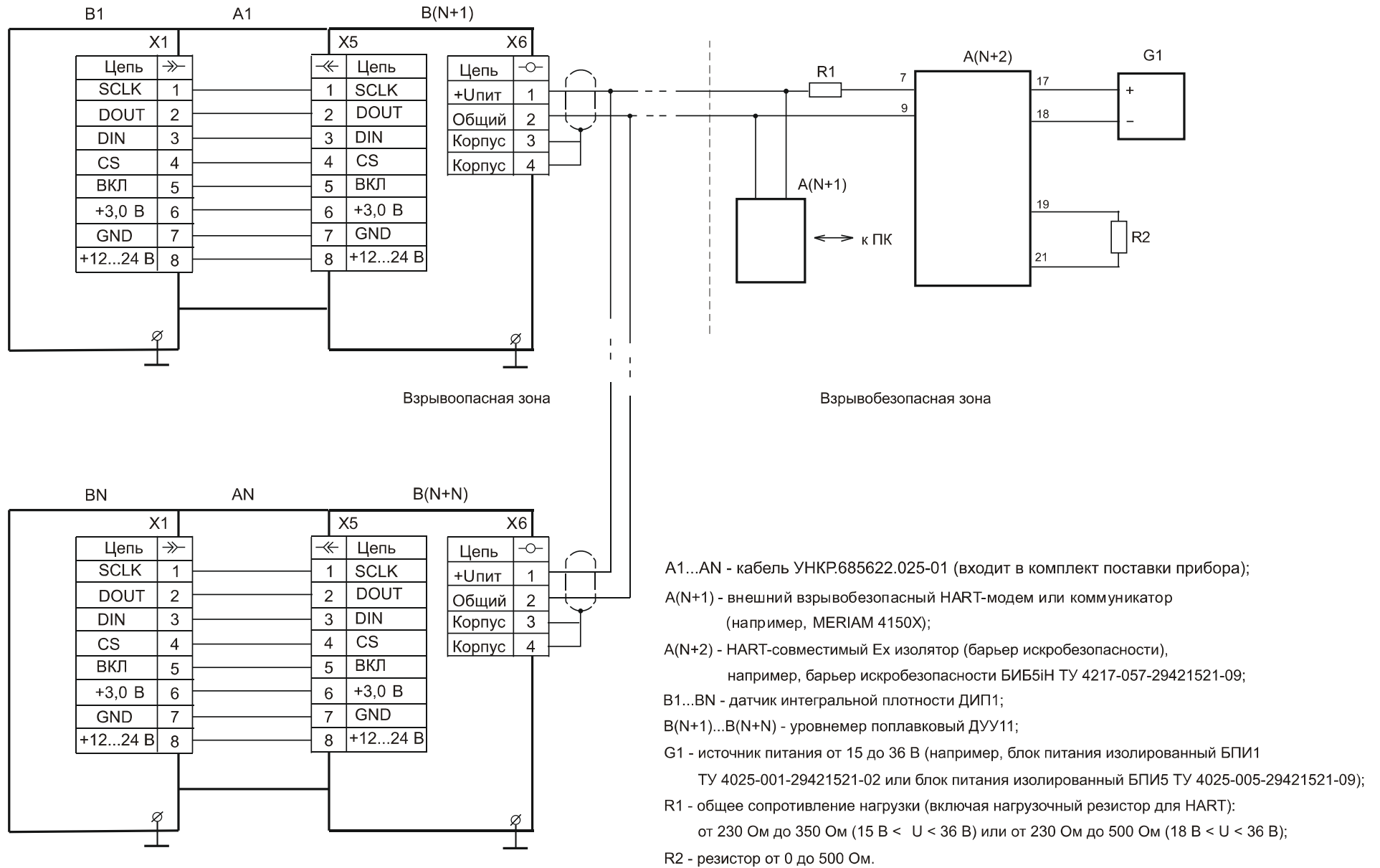
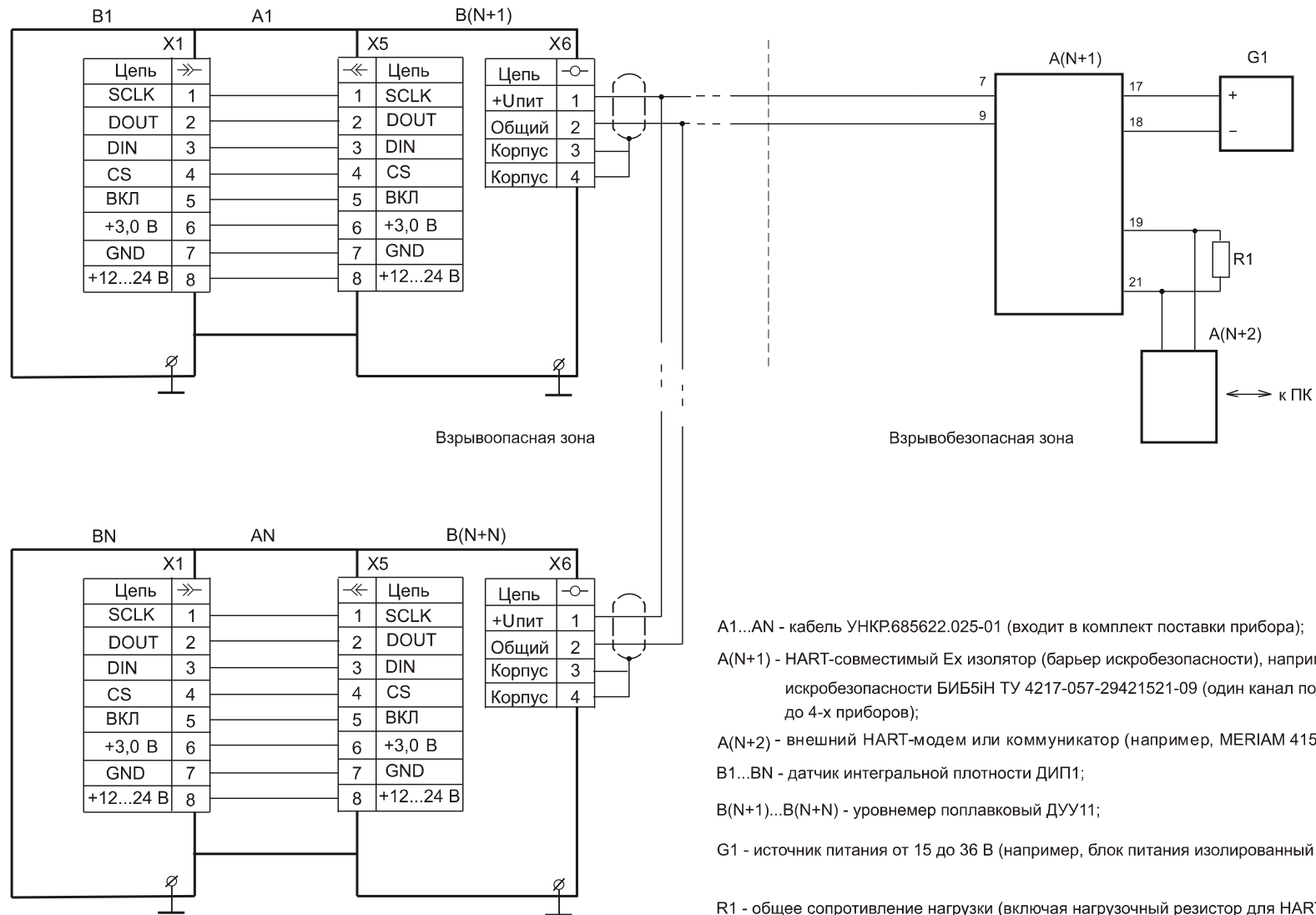


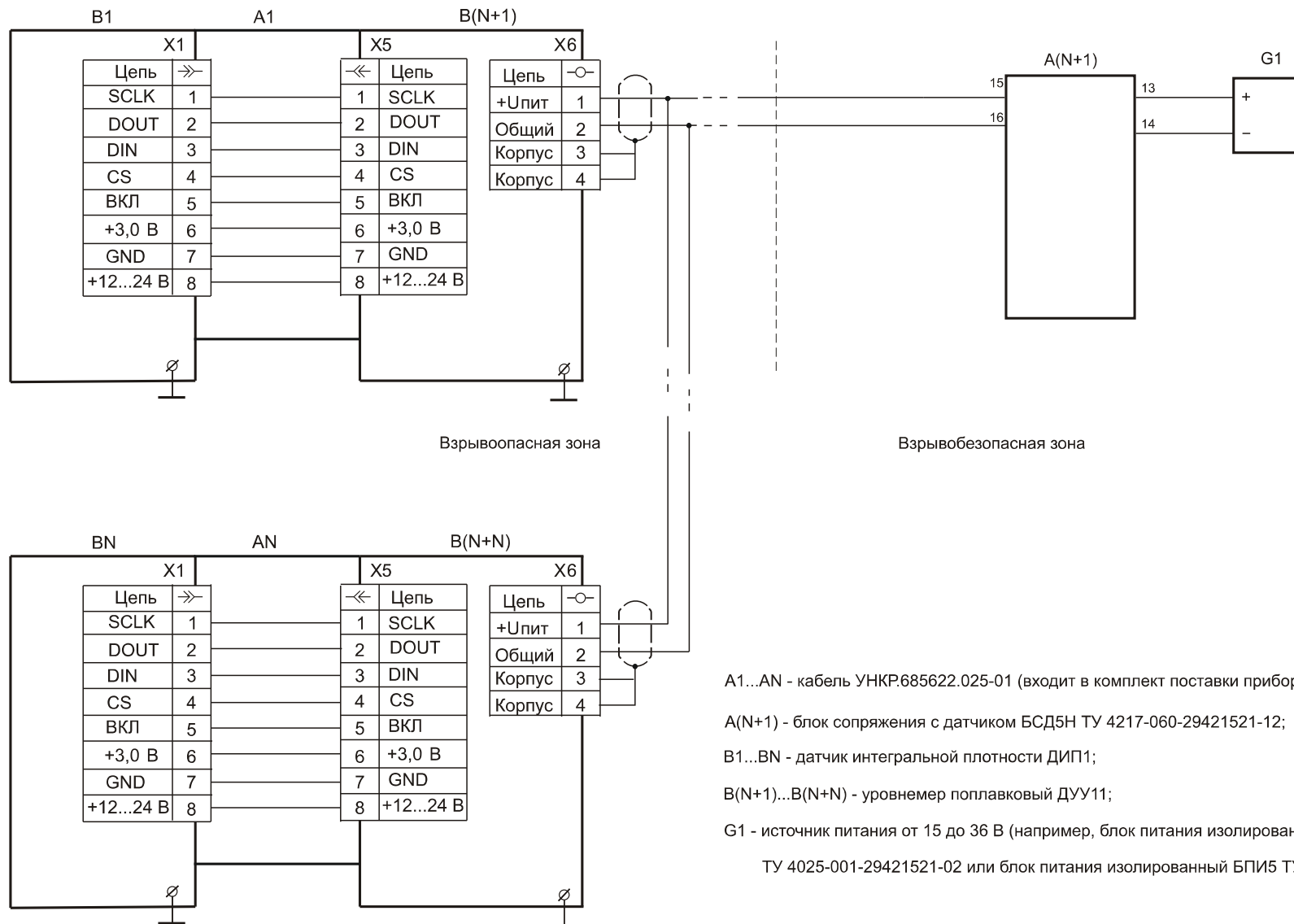
Рисунок С.4 – Схема подключения прибора в моноканальном режиме





- A1...AN - кабель УНКР.685622.025-01 (входит в комплект поставки прибора);
- A(N+1) - HART-совместимый Ex изолятор (барьер искробезопасности), например, барьер искробезопасности БИБ5iH ТУ 4217-057-29421521-09 (один канал поддерживает до 4-х приборов);
- A(N+2) - внешний HART-модем или коммуникатор (например, MERIAM 4150X);
- B1...BN - датчик интегральной плотности ДИП1;
- B(N+1)...B(N+N) - уровнемер поплавковый ДУУ11;
- G1 - источник питания от 15 до 36 В (например, блок питания изолированный БПИ1
- R1 - общее сопротивление нагрузки (включая нагрузочный резистор для HART):  
от 230 Ом до 350 Ом (15 В < U < 36 В) или от 230 Ом до 500 Ом (18 В < U < 36 В);  
требуется только при отсутствии данного сопротивления в A(N+2).

Рисунок С.5 – Схема подключения прибора в моноканальном режиме



A1...AN - кабель УНКР.685622.025-01 (входит в комплект поставки прибора);

A(N+1) - блок сопряжения с датчиком БСД5Н ТУ 4217-060-29421521-12;

B1...BN - датчик интегральной плотности ДИП1;

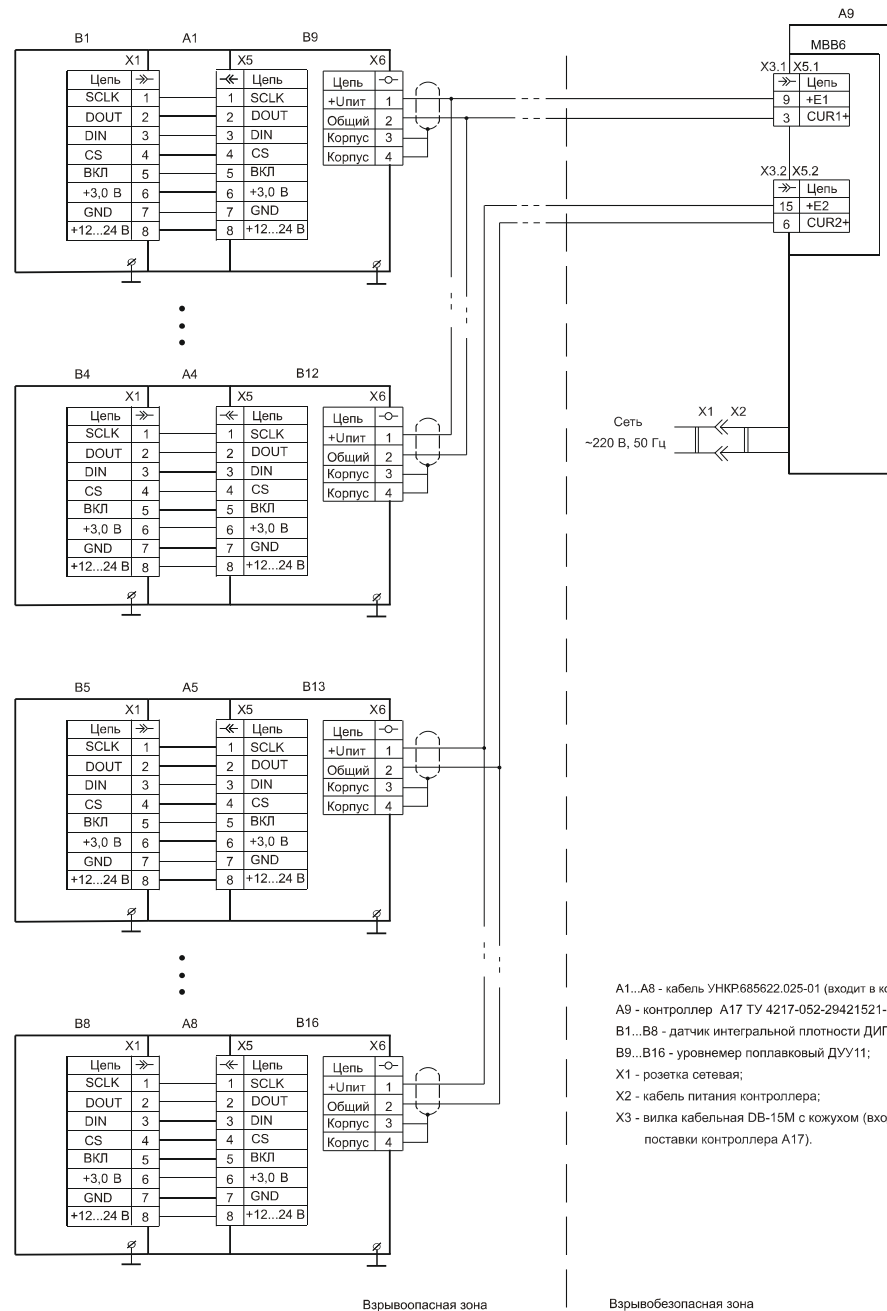
B(N+1)...B(N+N) - уровнемер поплавковый ДУУ11;

G1 - источник питания от 15 до 36 В (например, блок питания изолированный БПИ1

ТУ 4025-001-29421521-02 или блок питания изолированный БПИ5 ТУ 4025-005-29421521-09).

Рисунок С.6 – Схема подключения прибора к блоку БСД5Н

Продолжение приложения С



- A1...A8 - кабель УНКР685822.025-01 (входит в комплект поставки прибора);
- A9 - контроллер А17 ТУ 4217-052-29421521-12;
- B1...B8 - датчик интегральной плотности ДИП1;
- B9...B16 - уровнемер поплавковый ДУУ11;
- X1 - розетка сетевая;
- X2 - кабель питания контроллера;
- X3 - вилка кабельная DB-15M с кожухом (входит в комплект поставки контроллера А17).

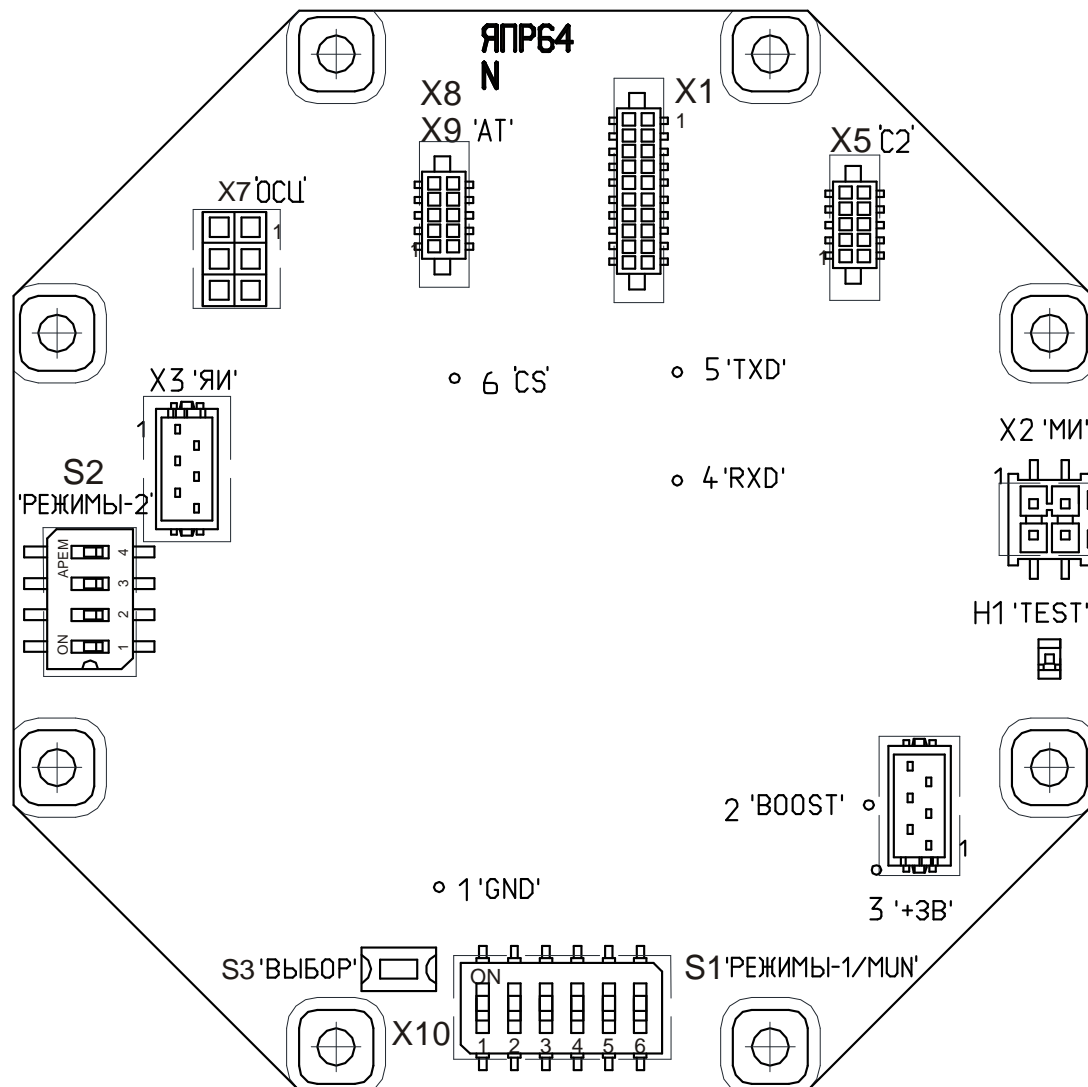
Взрывоопасная зона

Взрывобезопасная зона

Рисунок С.7 – Схема подключения прибора к контроллеру А17  
Система измерительная АТР. Руководство по эксплуатации

Приложение D  
(обязательное)

Расположение выключателей и клеммников на плате уровнемера ДУУ11



- S1, S2 – Выключатели настройки
- S3 – Кнопка "Выбор"
- H1 – Светодиодный индикатор
- X1 – Клеммник для подключения ячейки соединения
- X2 – Розетка для подключения внешнего модуля МИ7-01 (МИ9-01)
- X3 – Розетка для подключения индикатора с энкодером
- X7 – Контрольная розетка (назначение контактов см. таблицу D.1)

Таблица D.1 Назначение контактов контрольной розетки X7

Контакт	Назначение
1	Сигнал с усилителя пьезоэлемента
3	Опорное напряжение компаратора
4	Выход компаратора
5	Сигнал запуска в катушку уровнемера
6	Общий (с резисторной развязкой)

ССЫЛОЧНЫЕ НОРМАТИВНЫЕ ДОКУМЕНТЫ

Обозначение документа, на который дана ссылка	Номер раздела, пункта, подпункта, рисунка, приложения, в котором дана ссылка
ГОСТ 8.346-2000	2.17
ГОСТ 8.570-2000	2.17
ГОСТ 12.2.007.0-75	2.21.3
ГОСТ 1868-88	5.1
ГОСТ 2517-2012	1.2, 15.5
ГОСТ 14254-2015	1.7, 10.8, 11.1, 11.4
ГОСТ 15150-69	1.7, 18.1, 18.3
ГОСТ 15180-86	5.1
ГОСТ 17438-72	12.6.1
ГОСТ 30805.22-2013	2.21.4
ГОСТ 31610.0-2019 (IEC 60079-0:2017)	1.8, 10.7, 10.8
ГОСТ 31610.10-2-2017/IEC 60079-10-2:2015	1.8
ГОСТ 31610.11-2014 (IEC 60079-11:2011)	1.8, 10.1, 10.3, 10.5
ГОСТ 31610.20-1-2016 (IEC 60079-20-1:2010)	1.8
ГОСТ 32132.3-2013 (IEC 61204-3:2000)	2.21.4
ГОСТ 33259-2015	5.1
ГОСТ Р 8.595-2004	1.1, 1.5, 2.15, 8.3
ГОСТ Р 52931-2008	1.7
ГОСТ Р МЭК 61326-1-2014	2.21.4
ГОСТ Р МЭК 62305-4-2016	2.21.12
ГОСТ IEC 60079 -10-1-2013	1.8
ГОСТ IEC 60079-14-2013	14.1
МИ 3252-2009	2.17
ТР ТС 012/2011 Технический регламент Таможенного союза	1.8
ПУЭ. Правила устройства электроустановок. Издание шестое, переработанное и дополненное, с изменениями. Москва, Главгосэнергонадзор, 1998 г.	14.1
Инструкция по монтажу электрооборудования, силовых и осветительных сетей взрывоопасных зон ВСН332-74/ММСС СССР	14.1
УНКР.400751.001 РЭС Поплавки. Руководство по выбору	3.1, 5.1, 6.3, 15.4