

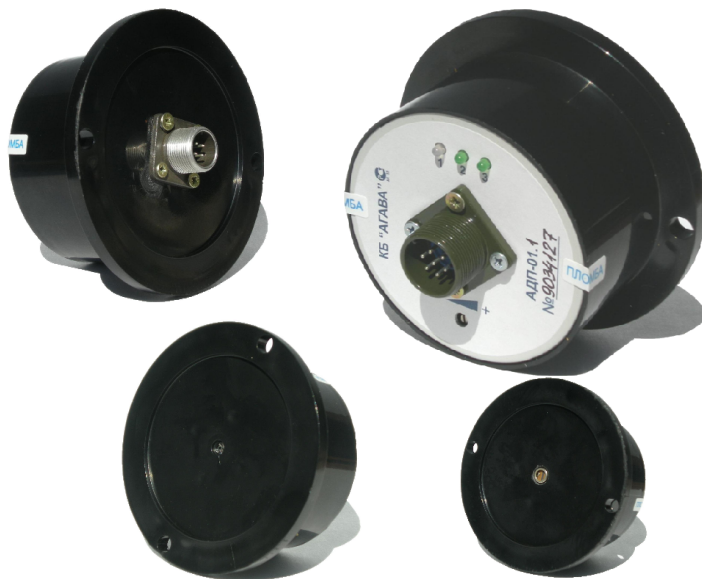
ТУ3113-006-12334427-2004  
Сертификат соответствия РОСС RU.АИ16.В06058,  
Разрешение Ростехнадзора №РОСС 54 00170



## НАЗНАЧЕНИЕ

### Датчик-реле контроля пламени АДП-01

- РАБОТАЕТ СО ВСЕМИ ТИПАМИ газовых и жидкотопливных горелочных котлов, печей и сушилок
- КОНТРОЛИРУЕТ ПЛАМЯ ГОРЕЛКИ по наличию пульсаций факела
- КОНТРОЛИРУЕТ ФАКЕЛ ЗАПАЛЬНИКА по току контрольного электрода
- ТРИ ВАРИАНТА ЧУВСТВИТЕЛЬНЫХ ЭЛЕМЕНТОВ фотодиод, фоторезистор, контрольный электрод
- ЧЕТЫРЕХУРОВНЕВЫЙ СВЕТОДИОДНЫЙ ИНДИКАТОР величины сигнала пульсаций
- ДИНАМИЧЕСКИЙ ДИАПАЗОН не менее 90 дБ
- ГЛУБИНА РЕГУЛИРОВКИ ЧУВСТВИТЕЛЬНОСТИ – 30 дБ
- УСТОЙЧИВ К ВИБРАЦИИ элементов конструкции горелки



Гарантийный срок 24 месяца  
Габариты: Ø98x56 мм (кроме АДП-01.5, АДП-01.6)  
Ø98x75 мм (для АДП-01.5, АДП-01.6)

## МОДИФИКАЦИИ ПРИБОРОВ

Исполнение	Тип чувствительного элемента	Тип выхода	Рекомендации
АДП-01.1	Фотодиод	Открытый коллектор	Для всех типов газовых и жидкотопливных горелочных устройств, кроме случаев работы на излучение раскаленных поверхностей топки (эффект светлой топки)
АДП-01.2	SFH203	Контакты реле	
АДП-01.3	Фоторезистор	Открытый коллектор	Для работы в топках, характеризующихся излучением от раскаленных поверхностей (эффект светлой топки)
АДП-01.4	ФР-1	Контакты реле	
АДП-01.5	Контрольный электрод *	Открытый коллектор	Для объектов, у которых невозможно отделить пламя запальной горелки от факела основной горелки или пламени других горелок
АДП-01.6		Контакты реле	
АДП-01.7	Фоторезистор VT33N3	Открытый коллектор	Для газовых горелок, спектр пламени которых лежит в области голубого цвета. Исключение - объекты с эффектом светлой топки
АДП-01.8		Контакты реле	
АДП-01.9	Ультрафиолетовый датчик	Открытый коллектор	Универсальный прибор для любых газовых горелок и запальников. Реагирует на поток ультрафиолетового излучения, характерного только для процесса горения газа. Не реагирует на внешние засветки и излучение раскаленных поверхностей топки.
АДП-01.10		Контакты реле	

\* Контрольный электрод поставляется по дополнительному заказу

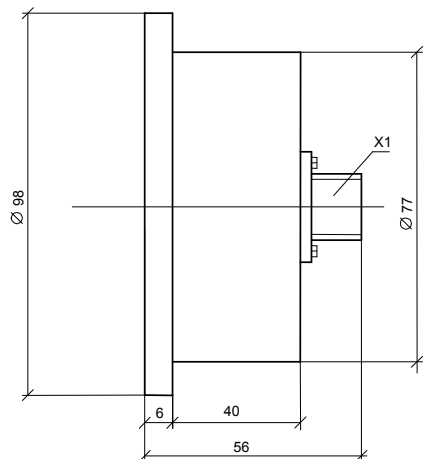
## ТЕХНИЧЕСКИЕ ХАРАКТЕРИСТИКИ

- Диапазон частот пульсаций пламени 5 – 30 Гц
- Время задержки срабатывания при появлении пламени, не более 0,4 сек
- Время задержки срабатывания при погасании пламени, не более 2 сек
- Глубина регулировки чувствительности, не менее 30 децибел
- Максимально допустимая температура корпуса 110 °С
- Степень защиты IP40 по ГОСТ 14254-80
- Напряжение питания 18 – 27 В
- Длина линии связи АДП-01.5 АДП-01.6 экранированным проводом не более 2 м
- Условия эксплуатации
  - 1) Датчики-реле контроля пламени АДП-01 соответствуют исполнению УХЛ категории размещения 3.1. по ГОСТ 15150-69
  - 2) температура окружающей среды рабочая от 0 до 60 °С
  - 3) влажность воздуха при температуре 25 °С не более 80%

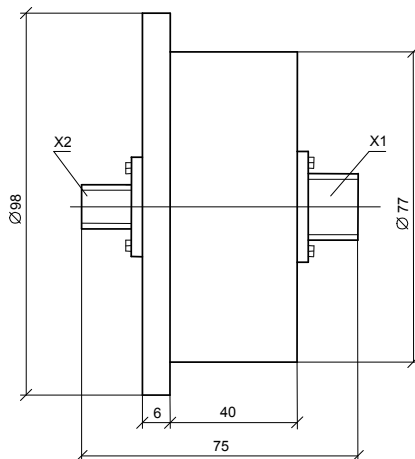
	Диапазон длин волн пламени, нм				
	АДП-01.1 АДП-01.2	АДП-01.3 АДП-01.4	АДП-01.5 АДП-01.6 ионизационный датчик	АДП-01.7 АДП-01.8	АДП-01.9 АДП-01.10
	400...1000	500...3000		250...800	185...260
➤ Параметры для типов			АДП-01.1 АДП-01.3 АДП-01.5 АДП-01.7 АДП-01.9	АДП-01.2 АДП-01.4 АДП-01.6 АДП-01.8 АДП-01.10	
➤ Максимальный коммутируемый ток, А			0,1	3	
➤ Максимальное коммутируемое постоянное напряжение, В			30	220	
➤ Максимальное коммутируемое переменное напряжение, В			–	220	
➤ Потребляемый ток, А, не более			0,04	0,055	
➤ Выходной сигнал			общий коллектор	сухие контакты реле	

**ГАБАРИТНЫЕ РАЗМЕРЫ ПРИБОРА**

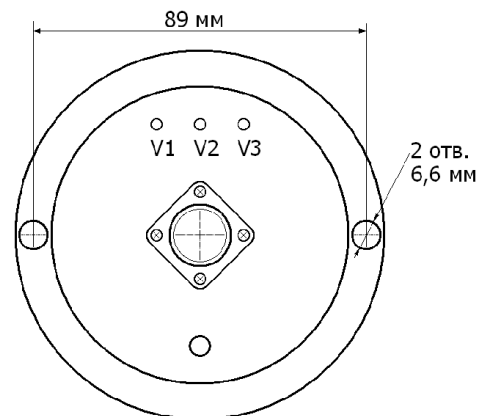
Для исполнений:  
АДП-01.1 – АДП-01.4, АДП-01.7 - АДП-01.10



Для исполнений:  
АДП-01.5, АДП-01.6

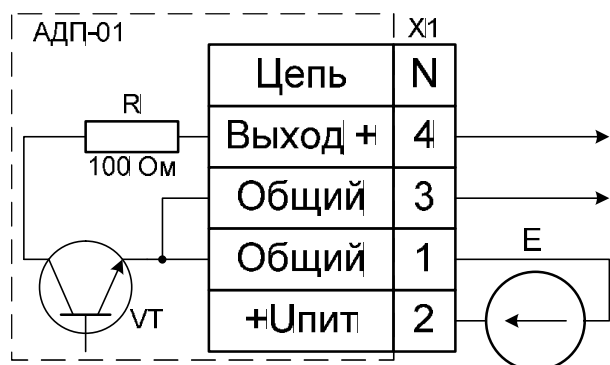


Присоединительные размеры датчика



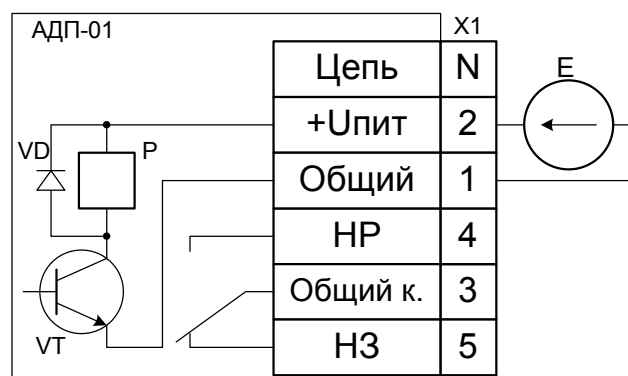
**СХЕМЫ ПОДКЛЮЧЕНИЯ**

Схема подключения питания и выходов приборов  
АДП-01.1, АДП-01.3, АДП-01.5, АДП-01.7, АДП-01.9



VT - выходной транзистор BC817  
R - резистор 100 Ом  
E - источник постоянного напряжения 18-27 В,  
ток не менее 50 мА

Схема подключения питания и выходов приборов  
АДП-01.2, АДП-01.4, АДП-01.6, АДП-01.8, АДП-01.10



VT - выходной транзистор BC817  
VD - диод LL4148  
P - реле BS-115C-12A 24 В  
E - источник постоянного напряжения 18 – 27 В,  
ток не менее 75 мА

Схема подключения контрольного электрода к приборам  
АДП-01.5, АДП-01.6

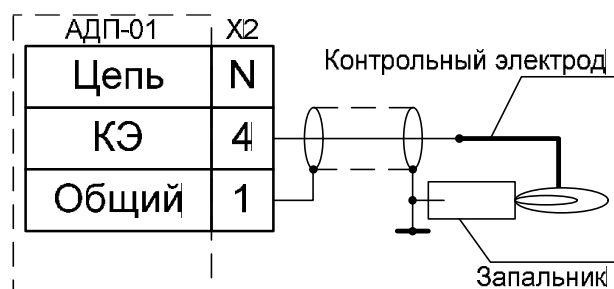
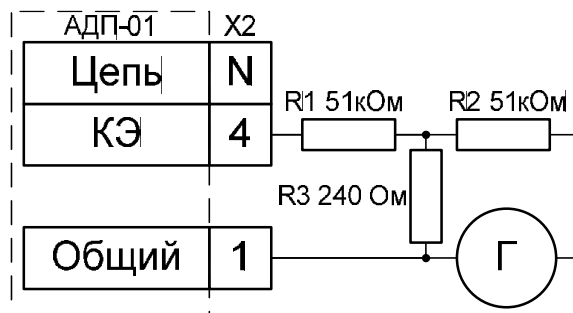


Схема подключения имитатора ионизационного датчика



Г - генератор звуковой частоты