

# МАНОМЕТР С АНАЛОГОВЫМ И ЦИФРОВЫМИ ВЫХОДАМИ АДМ-100



Свидетельство об утверждении типа средств измерений RU.C.30.058.A №51813

## Назначение изделия

Измеритель давления (далее по тексту – прибор, манометр) АДМ предназначен для:

- измерения избыточного давления жидкостей, газов и пара, неагрессивных по отношению к латуни и преобразования в унифицированный токовый сигнал 4-20 мА;
- отображения давления на стрелочном индикаторе манометра;
- формирования дискретных выходных сигналов при достижении значения давления заданных уставок (только для исполнения АДМ-100.1);
- передача измеренного значения давления через интерфейс RS-485 (только для исполнения АДМ-100.2.1) или Ethernet (АДМ-100.2.2).

Прибор выпускается в различных исполнениях, отличающихся друг от друга диапазонами измерения (0 – 0,25 МПа; 0 – 0,4 МПа; 0 – 0,6 МПа; 0 – 1,0 МПа; 0 – 1,6 МПа; 0 – 2,5 МПа), а также периферийными функциями.

## Технические характеристики

### Общие основные технические характеристики прибора:

Класс точности	1,5
Диаметр корпуса	100 мм
Тип присоединительной резьбы	M20x1,5 или G1/2
Диапазон выходного токового сигнала	4 – 20 мА
Напряжение питания	12 – 24В
Максимально допустимое напряжение питания	27В
Температура окружающей среды	- 10 ...+ 55 °С
Относительная влажность воздуха при t = +35°С	30 ... 80 %
Масса, не более	0,43 кг

### Исполнение АДМ-100.3 (один токовый выход):

Токовый выход	4-20 мА
Сопrotивление нагрузки токового сигнала, не более:	800 Ом (Uпит=24В), 250 Ом (Uпит=12В)

### Исполнение АДМ-100.1 (токовый и дискретные выходы):

Токовый выход	4-20 мА
Сопrotивление нагрузки токового сигнала, не более:	700 Ом (Uпит=24В), 150 Ом (Uпит=12В)
Количество дискретных выходов	2
Тип дискретных выходов	Транзисторный ключ n-p-n, ОЭ
Напряжение коммутации постоянного тока, не более	30В
Ток коммутации, не более	200 мА
Напряжение гальванической развязки	1000В
Потребляемый ток, не более	60 мА
Диапазон задания уставок	0 – 99%
Дискретность задания уставок	1%

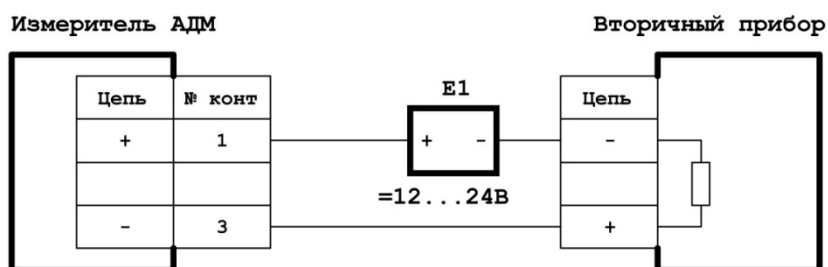
### Исполнение АДМ-100.2.1 (токовый и RS-485 выходы):

Токовый выход	4-20мА
Сопrotивление нагрузки токового сигнала, не более:	700 Ом (Uпит=24В), 150 Ом (Uпит=12В)
Тип интерфейса	RS-485
Протокол обмена	MODBUS RTU
Скорость передачи данных	1200-115200 бит/с
Напряжение гальванической развязки	1000В
Потребляемая мощность, не более	1,0 Вт

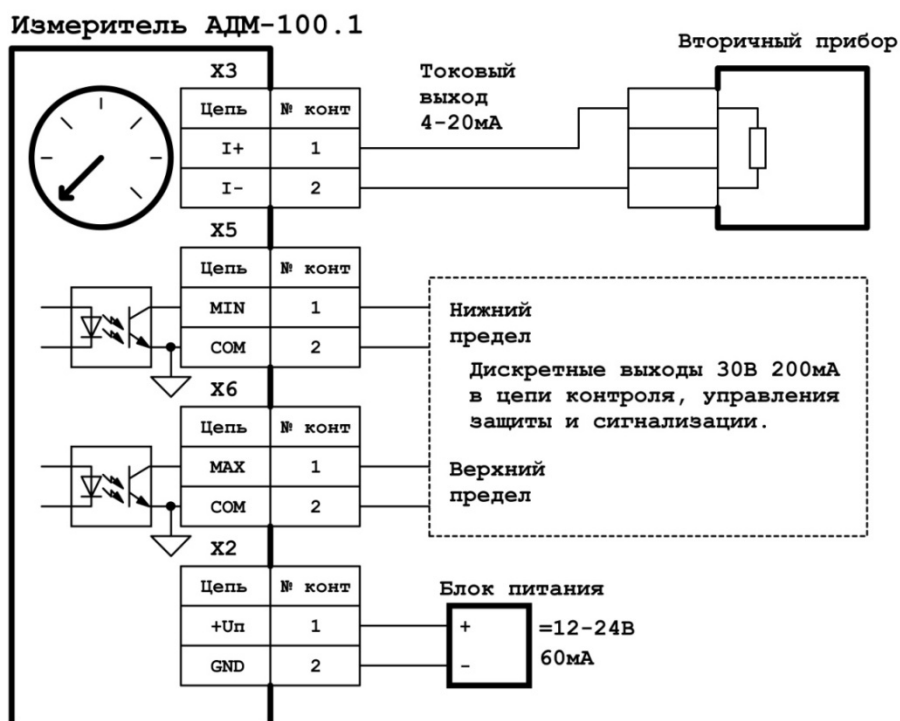
**Исполнение АДМ-100.2.2 (токовый и Ethernet выходы):**

Токовый выход	4-20мА
Сопrotивление нагрузки токового сигнала, не более:	700 Ом (Uпит=24В); 150 Ом (Uпит=12В)
Тип интерфейса	Ethernet (10BASE-T)
Протокол обмена	MODBUS TCP, MODBUS UDP
Скорость передачи данных	10 Мбит/с
Максимальное кол-во соединений TCP	8
Напряжение гальванической развязки	1000В
Потребляемая мощность, не более	1,5 Вт

**Схемы подключения**



**Рис. 1** Схема подключения АДМ-100.3



**Рис. 2.** Схема подключения АДМ-100.1

**Примечание.** В случае, если токовый выход не используется, необходимо замкнуть контакты 1 и 2 разъема X3.

### Измеритель АДМ-100.2

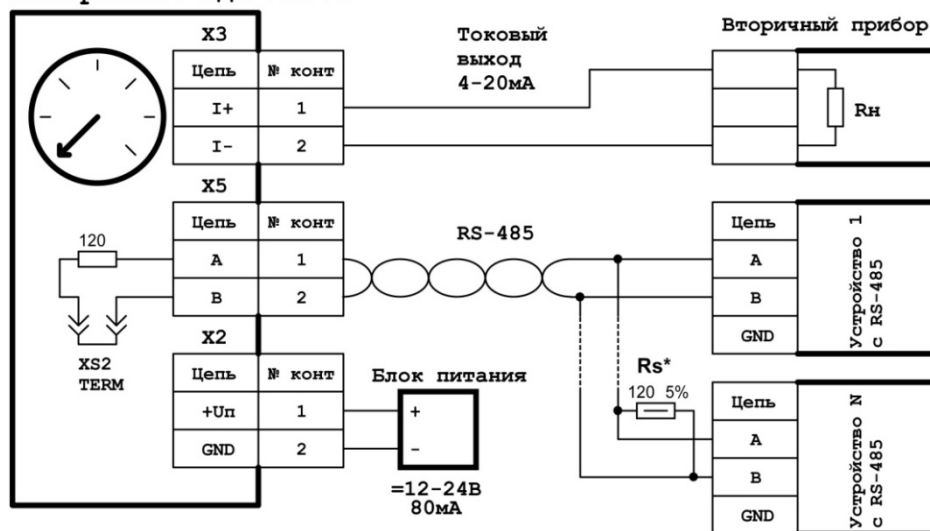


Рис. 3. Схема подключения АДМ-100.2.1

**Примечание.** В случае, если токовый выход не используется, необходимо замкнуть контакты 1 и 2 разъема X3.

### Измеритель АДМ-100.2

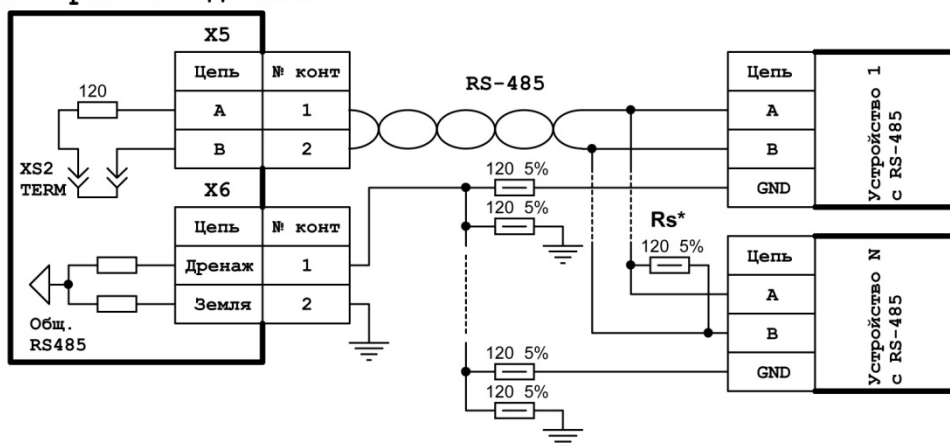


Рис 4 Схема подключения линии RS-485 с дренажным проводом

### Измеритель АДМ-100.2

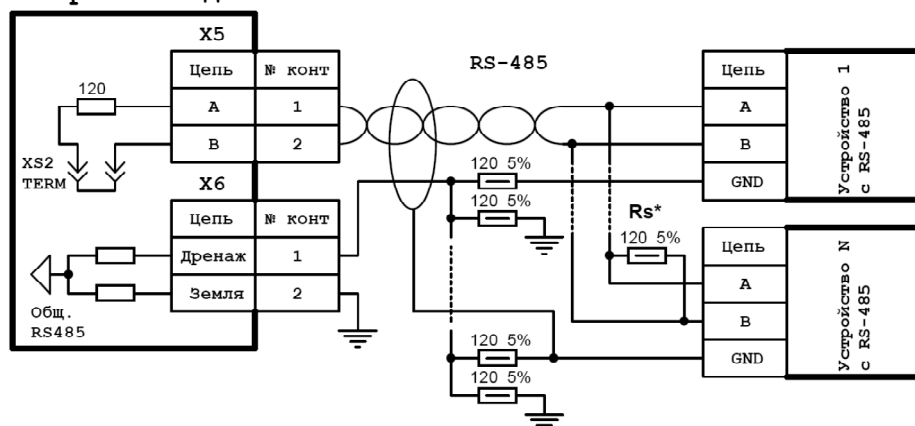


Рис. 5 Схема подключения линии RS-485 с экранированием

### Измеритель АДМ-100.2.2

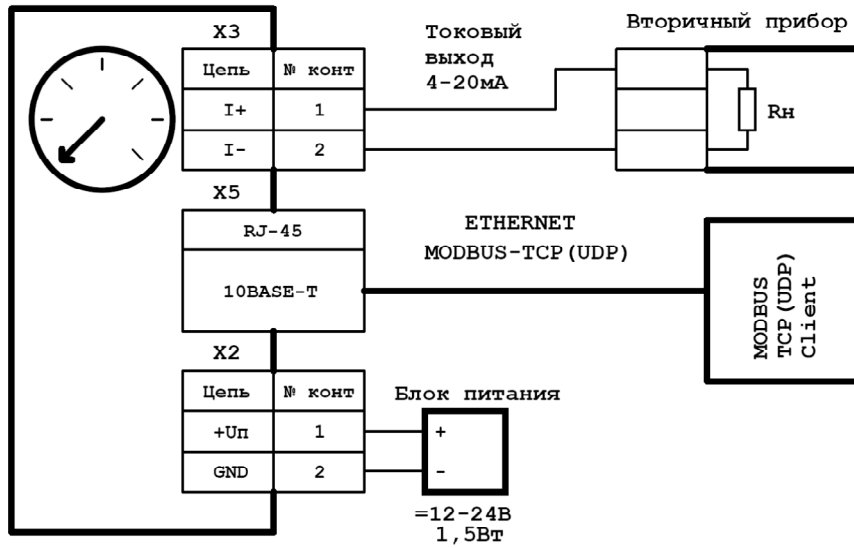


Рис. 6 Схема подключения АДМ-100.2.2

**Примечание.** В случае, если токовый выход не используется, необходимо замкнуть контакты 1 и 2 разъема X3.